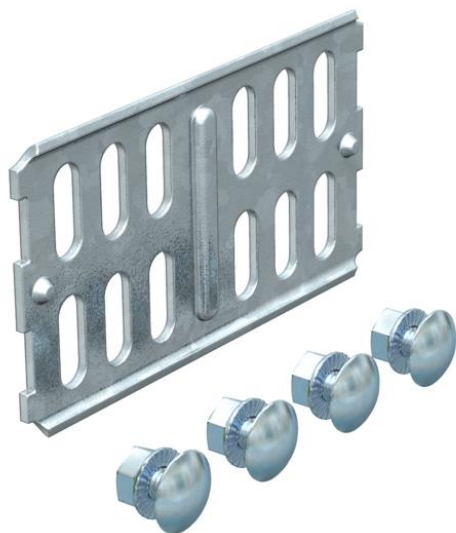


# Fiche technique

## Éclisse droite RLVK 60 FT SOMY

Référence: 7190522



Raccord droit pour l'assemblage linéaire des chemins de câbles et des éléments préformés d'une hauteur latérale de 60 mm.

Avec matériel de fixation en quantités nécessaires.



**St** acier

**FT SO** galvanisé à chaud 85 µm

### Données sources

Référence	7190522
Type	RLVK 60 FT SO
Désignation 1	Eclisse droite
Désignation 2	pour dalle perforée
Fabricant	OBO
Dimension	60x100
Matériau	acier
Surface	galvanisé à chaud 85 µm
Norme de surface	DIN EN ISO 1461
Unité d'emballage minimale	10
Unité de mesure	Pièces
Poids	10,3 kg
Unité de poids	kg/100 paires

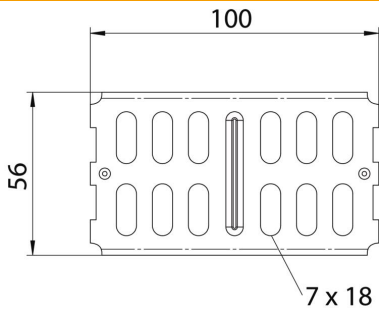
# Fiche technique

## Éclisse droite RLVK 60 FT SOMY

Référence: 7190522



### Dimensions



Dimension	100 x 56
Longueur	100 mm
Largeur	3,5 mm
Hauteur	56 mm
Épaisseur de tôle	2 mm

### Caractéristiques techniques

Modèle	Raccord droits
Maintien en fonction	non
Convient pour chemin de câbles en treillis	non
Convient pour échelle à câbles	non
Convient pour chemin de câbles	oui
Convient pour hauteur du système de support de câbles	60 mm
Éclisse articulée horizontale	non
Éclisse articulée verticale	non
Acier inoxydable, décapé	non
Type de raccordement	Éclisse droite