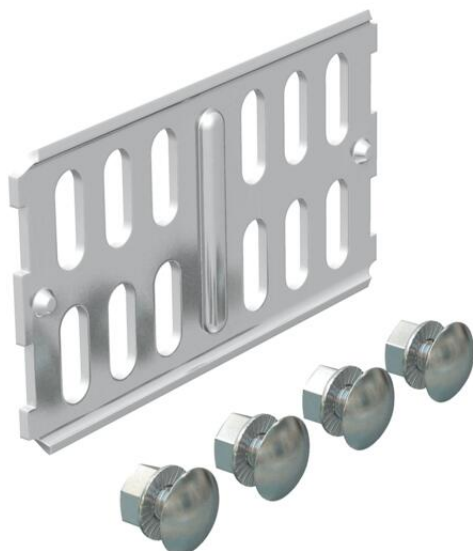


Fiche technique

Éclisses droites A4

Référence: 6067675



Raccord droit pour l'assemblage linéaire des chemins de câbles et des éléments préformés d'une hauteur latérale de 60 mm.

Avec matériel de fixation en quantités nécessaires.



A4 Acier, inoxydable 1.4571

2B nu, traité

Données sources

Référence	6067675
Type	RLVK 60 A4
Désignation 1	Eclisse droite
Désignation 2	pour dalle perforée
Fabricant	OBO
Dimension	60x100
Matériau	Acier, inoxydable 1.4571
Surface	nu, traité
Norme de surface	
Unité d'emballage minimale	10
Unité de mesure	Pièces
Poids	9,78 kg
Unité de poids	kg/100 paires

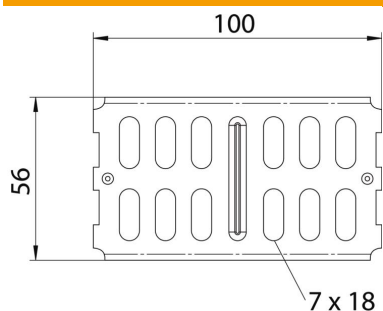
Fiche technique

Éclisses droites A4

Référence: 6067675



Dimensions



Dimension	100 x 56
Longueur	100 mm
Largeur	3,5 mm
Hauteur	56 mm
Hauteur	2 dans
Épaisseur de tôle	2 mm

Caractéristiques techniques

Modèle	Raccord droits
Maintien en fonction	non
Convient pour chemin de câbles en treillis	non
Convient pour échelle à câbles	non
Convient pour chemin de câbles	oui
Convient pour hauteur du système de support de câbles	60 mm
Éclisse articulée horizontale	non
Éclisse articulée verticale	non
Acier inoxydable, décapé	non
Type de raccordement	Éclisse droite