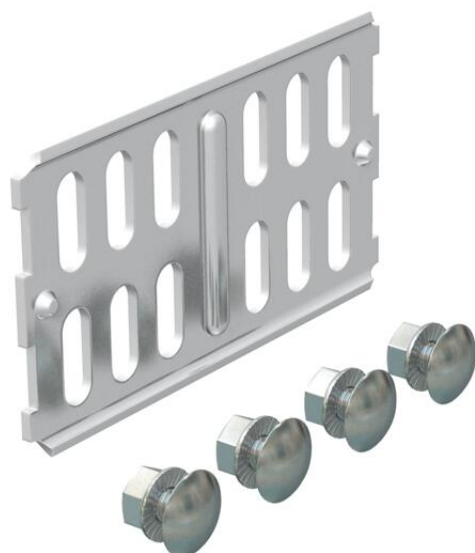


Technische fiche

Koppelplaat A2

Artikelnummer: 6067654



Koppelplaat voor rechte verbindingen van kabelgoten en hulpstukken met een zijhoogte van 60 mm.

Inclusief bijbehorend bevestigingsmateriaal.



A2 Roestvrij staal 1.4301

2B blank, nabehandeld

Stamgegevens

Artikelnummer	6067654
Type	RLVK 60 A2
Omschrijving 1	Koppelplaat
Omschrijving 2	voor kabelgoot
Fabrikant	OBO
Dimensie	60x100
Materiaal	Roestvast staal 1.4301
Oppervlak	blank, nabehandeld
Oppervlaktenorm	
Kleinste verkoop-eenheid	10
Eenheid van hoeveelheid	Stuk
Gewicht	9,78 kg
Eenheid gewicht	kg/100 paar

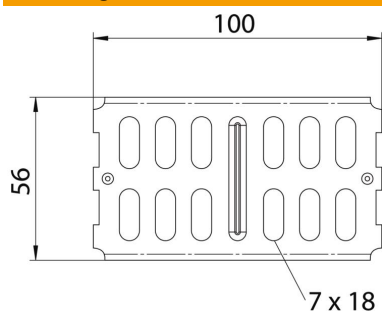
Technische fiche

Koppelplaat A2

Artikelnummer: 6067654



Afmetingen



Afmetingen	100 x 56
Lengte	100 mm
Breedte	3,5 mm
Hoogte	56 mm
Hoogte	2 in
Plaatdikte	2 mm

Technische gegevens

Uitvoering	Koppelplaat
Functiebehoud	nee
Geschikt voor draadgoot	nee
Geschikt voor kabelladder	nee
Geschikt voor kabelgoot	ja
Geschikt voor kabeldraagsysteemhoogte	60 mm
Scharnierverbinder horizontaal	nee
Scharnierverbinder verticaal	nee
Roestvast staal, gebeitst	nee
Verbindingstype	Schroefverbinder