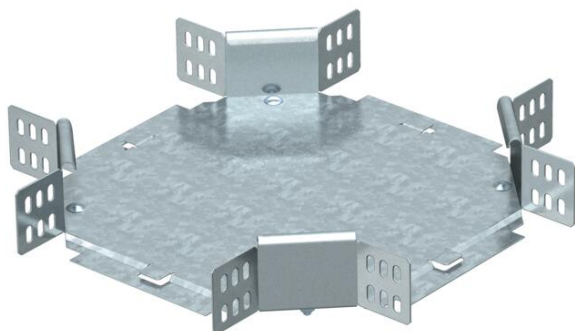


Fiche technique

Croix 60 FS

Référence: 6043607



Croisement horizontal, pour tous types de chemins de câbles d'une hauteur d'aile de 60 mm.

L'élément préformé est livré en pièces détachées. Tous les côtés sont conçus pour la même largeur de chemins de câbles.

Avec matériel de fixation en quantités nécessaires.



St acier

FS galvanisé sendzimir

Données sources

| | |
|----------------------------|------------------------------|
| Référence | 6043607 |
| Type | RK 615 FS |
| Désignation 1 | Croix |
| Désignation 2 | horizontal, + éclisse coudée |
| Fabricant | OBO |
| Dimension | 60x150 |
| Matériau | acier |
| Surface | galvanisé sendzimir |
| Norme de surface | DIN EN 10346 |
| Unité d'emballage minimale | 1 |
| Unité de mesure | Pièces |
| Poids | 111,1 kg |
| Unité de poids | kg/100 paires |

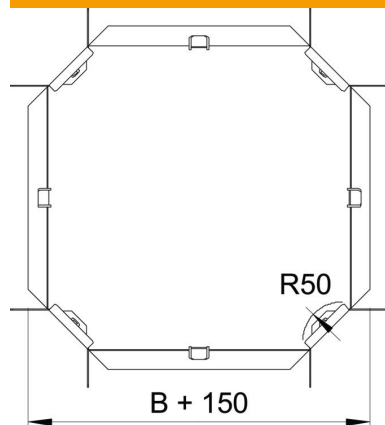
Fiche technique

Croix 60 FS

Référence: 6043607



Dimensions



| | |
|---------|--------|
| Largeur | 150 mm |
| Largeur | 6 dans |
| Hauteur | 60 mm |
| Hauteur | 2 dans |
| Cote B | 150 mm |
| Cote R | 50 mm |

Caractéristiques techniques

| | |
|---|------------|
| Courbure (angle) | 90° |
| Maintien en fonction | non |
| Épaisseur de matériau de la tôle de fond | 1 mm |
| Changement de direction | horizontal |
| Acier inoxydable, décapé | non |
| Modèle longue portée | non |
| Type de raccord du système de chemin de câble | vissé |
| Épaisseur du longeron | 1,25 mm |