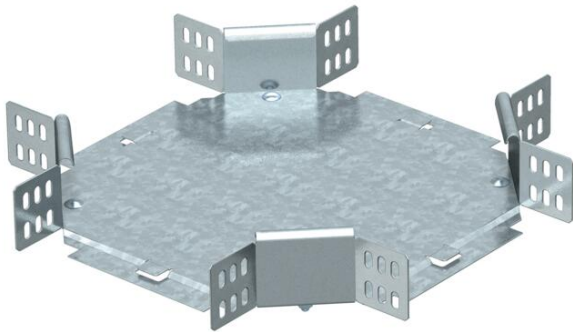


Fiche technique

Croix 60 FT

Référence: 7113110



Croisement horizontal, pour tous types de chemins de câbles d'une hauteur d'aile de 60 mm.
L'élément préformé est livré en pièces détachées. Tous les côtés sont conçus pour la même largeur de chemins de câbles.
Avec matériel de fixation en quantités nécessaires.



St acier

FT galvanisé à chaud par trempage

Données sources

Référence	7113110
Type	RK 610 FT
Désignation 1	Croix
Désignation 2	horizontal, + éclisse coudée
Fabricant	OBO
Dimension	60x100
Matériau	acier
Surface	galvanisé à chaud par trempage
Norme de surface	DIN EN ISO 1461
Unité d'emballage minimale	1
Unité de mesure	Pièces
Poids	97 kg
Unité de poids	kg/100 paires

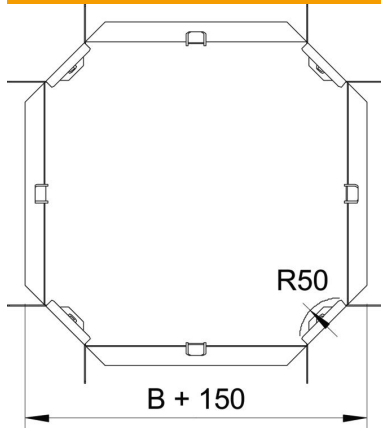
Fiche technique

Croix 60 FT

Référence: 7113110



Dimensions



Largeur	100 mm
Largeur	4 dans
Hauteur	60 mm
Hauteur	2 dans
Cote B	100 mm
Cote R	50 mm

Caractéristiques techniques

Courbure (angle)	90°
Version du connecteur	raccord fourni
Maintien en fonction	non
Épaisseur de matériau de la tôle de fond	1 mm
Changement de direction	horizontal
Acier inoxydable, décapé	non
Modèle longue portée	non
Type de raccord du système de chemin de câble	vissé
Épaisseur du longeron	1,25 mm