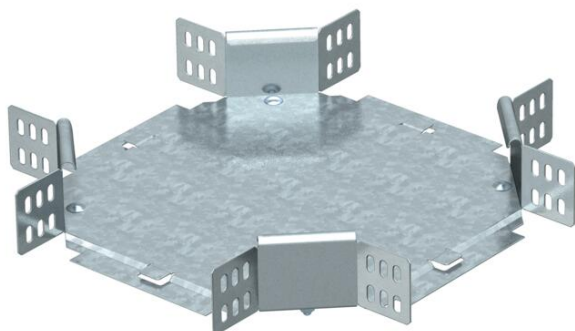


Fiche technique

Croix 60 FS

Référence: 6043615



Croisement horizontal, pour tous types de chemins de câbles d'une hauteur d'aile de 60 mm.

L'élément préformé est livré en pièces détachées. Tous les côtés sont conçus pour la même largeur de chemins de câbles.

Avec matériel de fixation en quantités nécessaires.



St acier

FS galvanisé sendzimir

Données sources

Référence	6043615
Type	RK 610 FS
Désignation 1	Croix
Désignation 2	horizontal, + éclisse coudée
Fabricant	OBO
Dimension	60x100
Matériau	acier
Surface	galvanisé sendzimir
Norme de surface	DIN EN 10346
Unité d'emballage minimale	1
Unité de mesure	Pièces
Poids	89,5 kg
Unité de poids	kg/100 paires

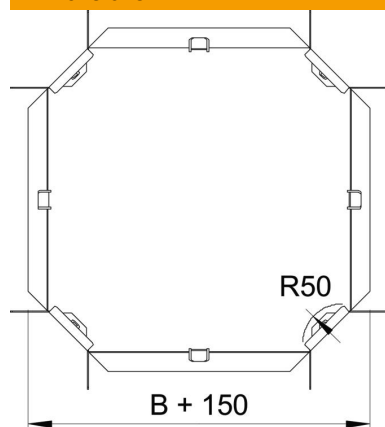
Fiche technique

Croix 60 FS

Référence: 6043615



Dimensions



Largeur	100 mm
Largeur	4 dans
Hauteur	60 mm
Hauteur	2 dans
Cote B	100 mm
Cote R	50 mm

Caractéristiques techniques

Courbure (angle)	90°
Maintien en fonction	non
Épaisseur de matériau de la tôle de fond	1 mm
Changement de direction	horizontal
Acier inoxydable, décapé	non
Modèle longue portée	non
Type de raccord du système de chemin de câble	vissé
Épaisseur du longeron	1,25 mm