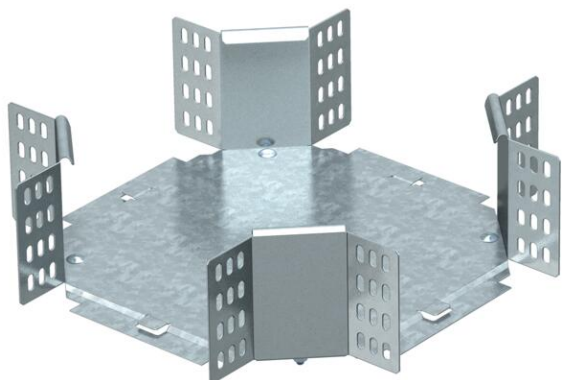


# Fiche technique

Croix 110 FT

Référence: 7115318



Croix, horizontale, pour tous types de chemins de câbles d'une hauteur latérale de 110 mm.

L'élément préformé est livré en pièces détachées. Avec matériel de fixation en quantités nécessaires.



**St** acier

**FT** galvanisé à chaud par trempage

## Données sources

Référence	7115318
Type	RK 130 FT
Désignation 1	Croix
Désignation 2	horizontal, + éclisse coudée
Fabricant	OBO
Dimension	110x300
Matériau	acier
Surface	galvanisé à chaud par trempage
Norme de surface	DIN EN ISO 1461
Unité d'emballage minimale	1
Unité de mesure	Pièces
Poids	240 kg
Unité de poids	kg/100 paires

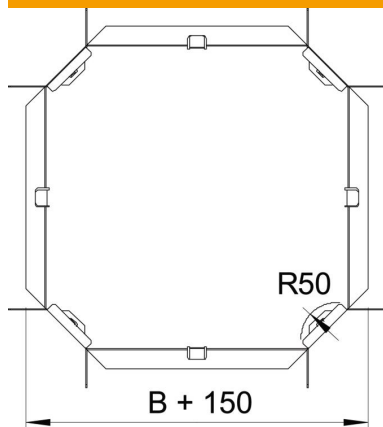
# Fiche technique

## Croix 110 FT

Référence: 7115318



### Dimensions



Largeur	300 mm
Largeur	12 dans
Hauteur	110 mm
Hauteur	4 dans
Cote B	300 mm
Cote R	50 mm

### Caractéristiques techniques

Courbure (angle)	90°
Version du connecteur	raccord fourni
Maintien en fonction	non
Épaisseur de matériau de la tôle de fond	1 mm
Changement de direction	horizontal
Acier inoxydable, décapé	non
Modèle longue portée	non
Type de raccord du système de chemin de câble	vissé
Épaisseur du longeron	1,25 mm