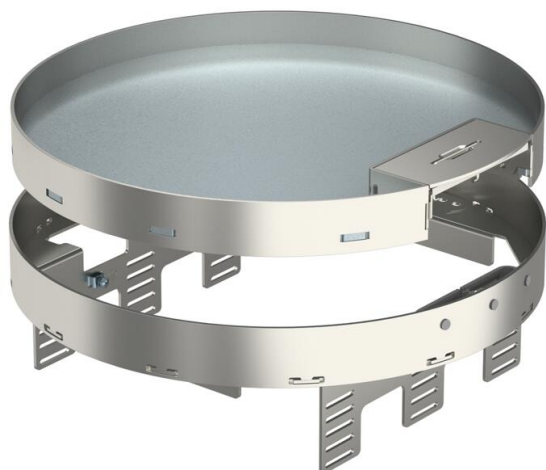


Technische fiche

Nivelleerbare cassette met snoeruitlaat RKSRNUZD3, roestvast staal

Artikelnummer: 7409310



Nivelleerbare en van de vloer losgekoppelde cassette met nominale grootte R9 met snoeruitgang, voor de inbouw van apparatuur in droog gereinigde binnenvloeren, voor inbouw in vloerdozen UZD350-3, in combinatie met een montage-deksel UGD350-3R9 of UGD350-3R9. De montage wordt via nivelleerhoeken (afzonderlijk te bestellen) uitgevoerd in het aluminium frame van de vloerdozen. Nivelleerbare cassette met snoeruitgang, 3-kanaals. Er kunnen 3 APMT5-afdekplaten worden geïnstalleerd. Voor de montage van 3 universele steunen UT4 voor 9 individuele accessoires met steuning / steunbeugel of 12 Module 45 apparaten.



A2 Roestvrij staal 1.4301

Stamgegevens

Artikelnummer	7409310
Type	RKSRN2UZD3R9VS25
Omschrijving 1	Ronde cassette
Omschrijving 2	met snoeruitgang
Fabrikant	OBO
Dimensie	Ø305mm
Materiaal	Roestvast staal 1.4301
Kleinste verkoop-eenheid	1
Eenheid van hoeveelheid	Stuk
Gewicht	368 kg
Eenheid gewicht	kg/100 paar

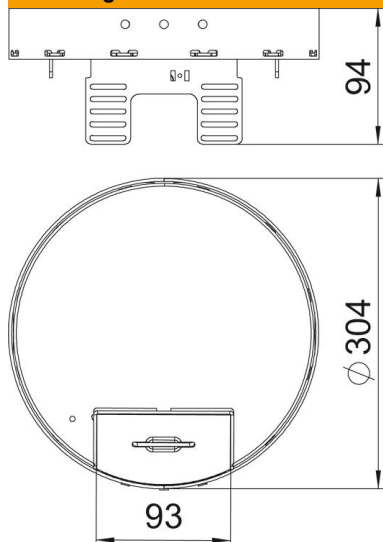
Technische fiche

Nivelleerbare cassette met snoeruitlaat RKSRNUZD3, roest-
vast staal

Artikelnummer: 7409310



Afmetingen



Lengte	304 mm
Breedte	304 mm
Hoogte	94 mm

Technische gegevens

Aantal inbouwbare apparaten	12
Aantal inbouwdozen	3
Aantal leidinguitlaten	1
Uitvoering	rond
Uitvoering leidinguitlaat	Draaibaar
Vloeronderhoud	Droog
Ontkoppelbaar	ja
Vloerhoogte min.	94 mm
Geschikt voor inbouw in dubbele vloer	nee
Geschikt voor inbouw in holle vloer	nee
Geschikt voor vloerdoos	350
Apparatuurdrager voor opname van inbouwdozen	ja
Nominale maat voor inbouweenheden	R9
Beschermingsgraad (IP) in gebruikte situatie	IP20
Beschermingsgraad (IP) in niet gebruikte situatie	IP40
Beschermingsgraad IK-code	IK10
Heavy-duty uitvoering	nee
Type inbouwsysteem	UT4
Verticale last, groot oppervlak	tot 3.000 N
Verticale last, klein oppervlak	tot 2.500 N
Toelatingen	VDE
Dikte vloerbedekking	25 mm