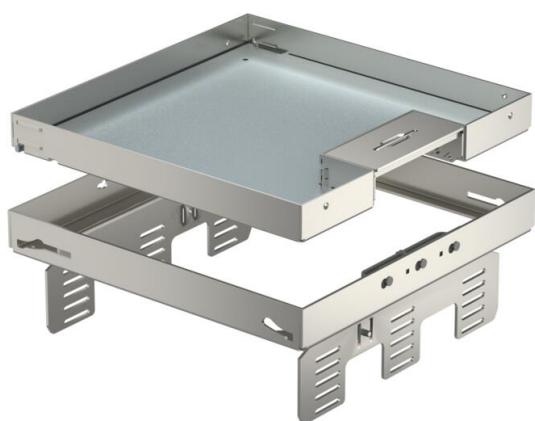


# Technische fiche

## Nivelleerbare cassette met snoeruitlaat RKSNUZD3, roestvast staal

Artikelnummer: 7409240



Nivelleerbare en van de vloer losgekoppelde cassette met nominale grootte 9 met snoeruitgang, voor de inbouw van apparatuur in droog gereinigde binnenvloeren, voor inbouw in vloerdozen UZD250-3 of UZD350-3, elk in combinatie met een montagekapsel DUG..9 of in UGD250-3/9 of UGD350-3/9. De montage wordt via nivelleerhoeken (afzonderlijk te bestellen) uitgevoerd in het aluminium frame van de vloerdozen.

Nivelleerbare cassette met snoeruitgang, 3-kanaals. Er kunnen 3 APMT5-afdekplaten worden geïnstalleerd. Voor de montage van 3 universele steunen UT4 voor 9 individuele accessoires met steuning / steunbeugel of 12 Module 45 apparaten.



A2 Roestvast staal

### Stamgegevens

Artikelnummer	7409240
Type	RKSN2 UZD3 9VS25
Omschrijving 1	Vierkante cassette
Omschrijving 2	met snoeruitgang
Fabrikant	OBO
Dimensie	243x243mm
Materiaal	Roestvast staal 1.4301
Kleinste verkoop-eenheid	1
Eenheid van hoeveelheid	Stuk
Gewicht	346 kg
Eenheid gewicht	kg/100 paar

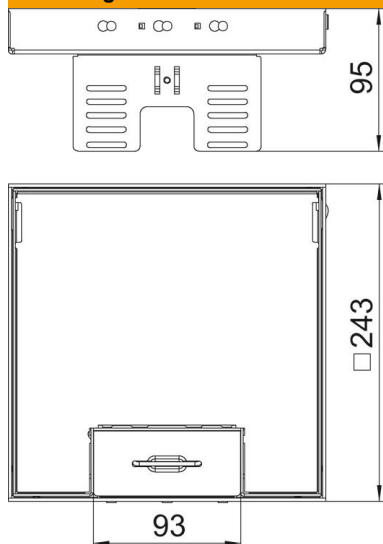
# Technische fiche

Nivelleerbare cassette met snoeruitlaat RKSNUZD3, roestvast staal

Artikelnummer: 7409240



## Afmetingen



Lengte	243 mm
Breedte	243 mm
Hoogte	95 mm
Afm. h	95 mm

## Technische gegevens

Aantal inbouwbare apparaten	12
Aantal inbouwdozen	3
Aantal leidinguitlaten	1
Uitvoering	vierkant
Uitvoering leidinguitlaat	Draaibaar
Vloeronderhoud	Droog
Ontkoppelbaar	ja
Hoogte dekvloer min.	110 mm
Vloerhoogte min.	95 mm
Geschikt voor inbouw in dubbele vloer	ja
Geschikt voor inbouw in holle vloer	ja
Geschikt voor vloerdoos	250/350
Apparatuurdrager voor opname van inbouwdozen	ja
Lengte inbouwmaat	244 mm
Nominale maat voor inbouweenheden	9
Norm	EN 50085-2-2
Beschermingsgraad (IP) in gebruikte situatie	IP20
Beschermingsgraad (IP) in niet gebruikte situatie	IP40
Beschermingsgraad IK-code	IK10
Heavy-duty uitvoering	nee
Type inbouwsysteem	UT4
Verticale last, groot oppervlak	tot 10.000 N
Verticale last, klein oppervlak	tot 3.000 N
Toelatingen	VDE
Dikte vloerbedekking	25 mm