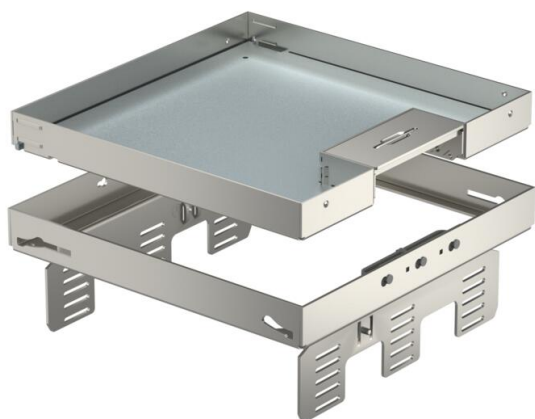


Fiche technique

Cassette réglable en hauteur avec sortie de cordon, RKS-NUZD3, acier inoxydable
Référence: 7409240



Cassette réglable en hauteur et découplée par rapport au plancher de taille nominale 9, avec sortie de cordon, pour le montage d'appareillages dans des planchers nettoyés à sec en intérieur, pour le montage dans des boîtes de tirage UZD250-3 ou UZD350-3, en association avec un couvercle de montage DUG../9 ou dans des boîtes de tirage UGD250-3/9 ou UGD350-3/9. Le montage s'effectue à l'aide d'équerres de nivellement (à commander séparément) dans le profilé d'encadrement en aluminium des boîtes de tirage.

Cassette ajustable avec sortie de cordon, 3 passages Il est possible d'installer 3 plaques de recouvrement APMT5. Pour le montage de 3 supports universels UT4 pour 9 appareillages individuels avec bague-support/griffe de fixation ou 12 appareillages module 45



A2 Acier inoxydable

Données de base

Référence	7409240
Type	RKSN2 UZD3 9VS25
Désignation 1	Cassette carrée
Désignation 2	avec sortie de câbles
Fabricant	OBO
Dimension	243x243mm
Matériau	acier inoxydable 1.4301
Unité d'emballage minimale	1
Unité de quantité	pc
Poids	346 kg
Unité de poids	kg/100 pc

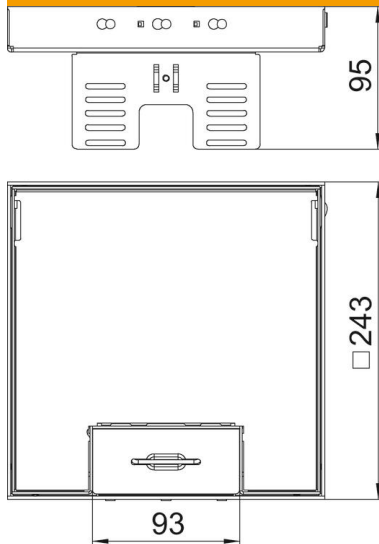
Fiche technique

Cassette réglable en hauteur avec sortie de cordon, RKS-NUZD3, acier inoxydable

Référence: 7409240



Dimensions



Longueur	243 mm
Largeur	243 mm
Hauteur	95 mm
Dimension h	95 mm

Caractéristiques techniques

Nombre d'appareillages montables	12
Nombre de paniers support appareillage	3
Nombre des sorties de câble	1
Modèle	carré
Modèle Sortie de câble	Sortie de cordon pivotante
Entretien du sol	sécher
Découplable	oui
Hauteur de chape min.	110 mm
Hauteur de plancher min.	95 mm
convient pour montage dans des faux-planchers	oui
Convient pour montage dans plancher technique	oui
Convient pour boîtes de sol	250/350
Support d'appareillage pour le logement de paniers appareillage	oui
Longueur cote de montage	244 mm
Dimension nominale pour boîtier d'appareillages	9
Norme	EN 50085-2-2
Indice de protection (IP) en utilisation	IP20
Indice de protection (IP) hors utilisation	IP40
Indice de protection code IK	IK10
Modèle pour charges lourdes	non
Type du système d'encastrement	UT4
Charge verticale, grande surface	jusqu'à 10 000 N
Charge verticale, petite surface	jusqu'à 3 000 N

Fiche technique

Cassette réglable en hauteur avec sortie de cordon, RKS-NUZD3, acier inoxydable

Référence: 7409240



Caractéristiques techniques

Homologations	NF
Épaisseur du revêtement de sol	25 mm