

# Technische fiche

## Kabelgoot RKS-Magic® 60 A2

Artikelnummer: 6047721



Kabelgoot met geïntegreerd snelbevestigingssysteem. De effectieve lengte van de kabelgoot is 3.000 mm.

De kabelgoot heeft een doorgaande zijperforatie van 7 x 20 mm voor de installatie van extra verbindings- en montagecomponenten.

De perforatie voor direct draadophanging heeft een diameter van 11 mm. De doorlopende potentiaalvereffening is zonder extra onderdelen gewaarborgd.

Magnetische afschermingsdemping zonder deksel 20 dB, met deksel 50 dB.



**A2** Roestvrij staal 1.4301

**2B** blank, nabehandeld

### Stamgegevens

Artikelnummer	6047721
Type	RKSM 650 A2
Omschrijving 1	Kabelgoot RKSM
Omschrijving 2	Magic, met snelkoppeling
Fabrikant	OBO
Dimensie	60x500x3050
Materiaal	Roestvast staal 1.4301
Oppervlak	blank, nabehandeld
Oppervlaktenorm	
Kleinste verkoop-eenheid	3
Eenheid van hoeveelheid	Meter
Gewicht	424,59 kg
Eenheid gewicht	kg/100 st.

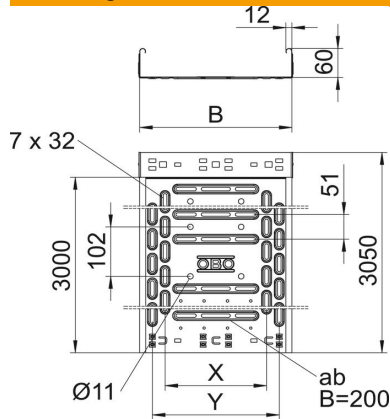
# Technische fiche

## Kabelgoot RKS-Magic® 60 A2

Artikelnummer: 6047721



### Afmetingen



Lengte	3.050 mm
Breedte	500 mm
Hoogte	60 mm
Plaatdikte	0,9 mm
Maat B	500 mm
Maat t	300 mm
Maat x	400 mm
Maat y	450 mm

### Technische gegevens

Uitvoering verbinder	geïntegreerde verbinder
Bevestigingssoort montagesysteem	Vloer Plafond Wand
Beloopbaar	nee
Bodemporatie	1
Functiebehoud	nee
Met bovenstuk	nee
Montagegat in bodem	ja
NATO Gatpatroon	nee
Nuttige doorsnede	298 cm <sup>2</sup>
Nuttige doorsnede	29800 mm <sup>2</sup>
Roestvast staal, gebeitst	nee
Zijperforatie	ja
Verspanuitvoering	nee
Magnetische afschermingsdemping met deksel	50 dB
Magnetische afschermingsdemping zonder deksel	20 dB
Belastingstesttype conform IEC 61537	Type II
Effectieve lengte	3000 mm
Type verbinder kabeldraagsysteem	Klikbevestiging

# Technische fiche

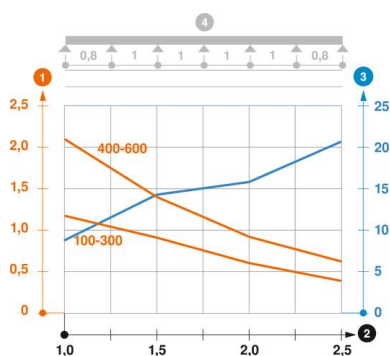
## Kabelgoot RKS-Magic® 60 A2

Artikelnummer: 6047721



### Belastingen

Toepasbare steunafstanden min.	1 m
Toepasbare steunafstanden max.	2,5 m
Steunafstand 1,0 m	2,1 kN/m
Steunafstand 1,5 m	1,35 kN/m
Steunafstand 2,0 m	0,9 kN/m
Steunafstand 2,5 m	0,6 kN/m



### Belastingsdiagram kabelgoot type RKSM 60

- 1 Toegestane kabelgoot-/kabel ladderbelasting in kN/m zonder manlast
- 2 Ondersteuningsafstand in meters
- 3 Zijkantdoorbuiging in mm bij toegestane last in kN/m
- 4 Belastingsschema bij testmethode
- Belastingscurve met kabelgoot-/ladderbreedte in mm
- Zijkantdoorbuigingscurve afhankelijk van de steunafstand