

Fiche technique

Chemin de câbles RKS-Magic® 60 FT

Référence: 6047690



Chemin de câbles avec système de fixation rapide intégré La longueur utile des chemins de câbles est de 3 000 mm.

Le chemin de câble dispose d'une perforation latérale continue de 7 x 20 mm pour l'installation d'éléments de montage et de raccordement supplémentaires.

La perforation pour la suspension de tige filetée directe a un diamètre de 11 mm. La liaison équipotentielle constante est garantie sans élément supplémentaire. Atténuation magnétique du blindage sans couvercle 20 dB, avec couvercle 50 dB.

Le chemin de câbles est testé pour la sécurité de fonctionnement selon DIN 4102 partie 12 et pour le montage au-dessus de faux plafonds coupe-feu (pour des largeurs de chemin de câbles comprises entre 100 et 400 mm).

La conception et les paramètres de l'installation correspondent aux certificats valides. .

Vous trouverez de plus amples informations dans le catalogue des systèmes de protection incendie.



St acier

FT galvanisé à chaud par trempage

Données sources

| | |
|----------------------------|--------------------------------|
| Référence | 6047690 |
| Type | RKSM 640 FT |
| Désignation 1 | Chemin de câbles RKSM |
| Désignation 2 | Magic, avec connecteur rapide |
| Fabricant | OBO |
| Dimension | 60x400x3050 |
| Matériau | acier |
| Surface | galvanisé à chaud par trempage |
| Norme de surface | DIN EN ISO 1461 |
| Unité d'emballage minimale | 3 |
| Unité de mesure | Mètre |
| Poids | 437,18 kg |
| Unité de poids | kg/100 pc |

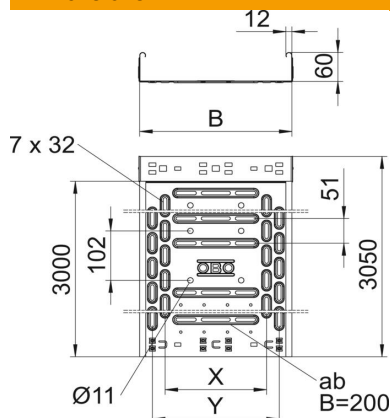
Fiche technique

Chemin de câbles RKS-Magic® 60 FT



Référence: 6047690

Dimensions



| | |
|-------------------|-----------|
| Longueur | 3 050 mm |
| Longueur | 10 ft |
| Largeur | 400 mm |
| Largeur | 16 dans |
| Hauteur | 60 mm |
| Hauteur | 2 dans |
| Épaisseur de tôle | 0,04 dans |
| Épaisseur de tôle | 1 mm |
| Cote B | 400 mm |
| Cote t | 200 mm |
| Cote x | 300 mm |
| Cote y | 350 mm |

Caractéristiques techniques

| | |
|---|-----------------------|
| Version du connecteur | raccord intégré |
| Type de fixation du système de montage | Sol Plafond Mur |
| Accessible | non |
| Perforation au fond | 1,00 |
| Maintien en fonction avec partie supérieure | oui |
| Perforation de montage dans le fond | non |
| Schéma de perçage NATO | oui |
| Section utile | 238 cm ² |
| Section utile | 23800 mm ² |
| Acier inoxydable, décapé | non |
| Perforation latérale | oui |
| Modèle longue portée | non |
| Atténuation magnétique du blindage avec couvercle | 50 dB |
| Atténuation magnétique du blindage sans couvercle | 20 dB |
| Type de test de charge selon CEI 61537 | Type II |
| Longueur utile | 3000 mm |
| Type de raccord du système de chemin de câble | Fixation à déclic |

Fiche technique

Chemin de câbles RKS-Magic® 60 FT

Référence: 6047690



Charges

| | |
|---|-----------|
| Espacements utilisables entre supports min. | 1 m |
| Espacements utilisables entre supports max. | 2,5 m |
| Classe de charge NEMA | 8AA |
| Écart entre supports 1,0 m | 2,1 kN/m |
| Écart entre supports 1,5 m | 1,35 kN/m |
| Écart entre supports 2,0 m | 0,9 kN/m |
| Écart entre supports 2,5 m | 0,6 kN/m |



Diagramme de charge du chemin de câbles RKS 60

- 1 Charge de chemins de câbles/d'échelles à câbles en kN/m sans charge d'homme
 - 2 Portée en m
 - 3 Déflexion de l'aile en mm avec kN/m autorisé
 - 4 Schéma de charge pour le procédé de contrôle
- Courbe de charge avec largeur du chemin de câbles/de l'échelle à câbles en mm
- Courbe de déflexion de l'aile en fonction de l'écartement