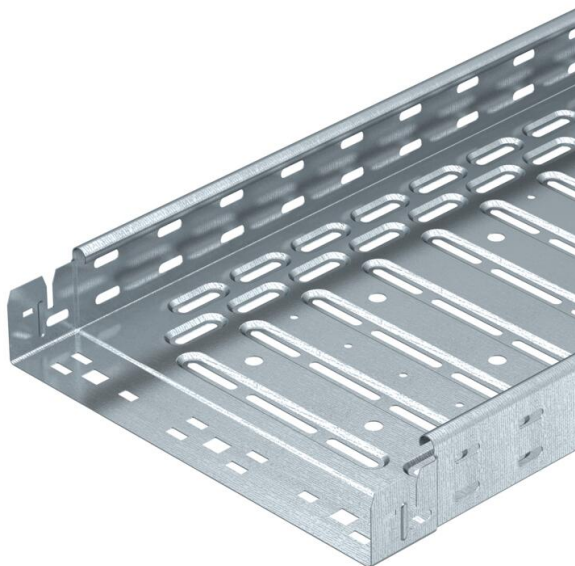


Technische fiche

Kabelgoot RKS-Magic® 60 FT

Artikelnummer: 6047655



Kabelgoot met geïntegreerd snelbevestigingssysteem. De effectieve lengte van de kabelgoot is 3.000 mm.

De kabelgoot heeft een doorgaande zijperforatie van 7 x 20 mm voor de installatie van extra verbinding- en montagecomponenten.

De perforatie voor direct draadophanging heeft een diameter van 11 mm. De doorlopende potentiaalvereffening is zonder extra onderdelen gewaarborgd. Magnetische afschermingsdemping zonder deksel 20 dB, met deksel 50 dB. De kabelgoot is getest voor functiebehoud conform DIN 4102 deel 12 en voor de montage boven verlaagde brandwerende plafonds (voor de gootbreedte 100 - 400 mm).

Het montageontwerp en de parameters komen overeen met de geldige certificaten.

Meer informatie vindt u in de catalogus voor brandbeveiligingssystemen.



St Staal

FT thermisch verzinkt

Stamgegevens

Artikelnummer	6047655
Type	RKSM 630 FT
Omschrijving 1	Kabelgoot RKSM
Omschrijving 2	Magic, met snelkoppeling
Fabrikant	OBO
Dimensie	60x300x3050
Materiaal	staal
Oppervlak	thermisch verzinkt
Oppervlaktenorm	DIN EN ISO 1461
Kleinste verkoop-eenheid	3
Eenheid van hoeveelheid	Meter
Gewicht	356,295 kg
Eenheid gewicht	kg/100 st.

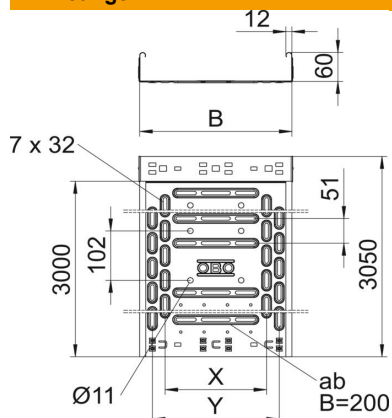
Technische fiche

Kabelgoot RKS-Magic® 60 FT

Artikelnummer: 6047655



Afmetingen



Lengte	3.050 mm
Lengte	10 ft
Breedte	300 mm
Breedte	12 in
Hoogte	60 mm
Hoogte	2 in
Plaatdikte	0,03 in
Plaatdikte	1 mm
Maat B	300 mm
Maat t	100 mm
Maat x	200 mm
Maat y	250 mm

Technische gegevens

Uitvoering verbinder	geïntegreerde verbinder
Bevestigingssoort montagesysteem	Vloer Plafond Wand
Beloopbaar	nee
Bodempervoratie	1,00
Functiebehoud	ja
Met bovenstuk	nee
Montagegat in bodem	ja
NATO Gat patroon	nee
Nuttige doorsnede	178 cm ²
Nuttige doorsnede	17800 mm ²
Roestvast staal, gebeitst	nee
Zijperforatie	ja
Verspanuitvoering	nee
Magnetische afschermingsdemping met deksel	50 dB
Magnetische afschermingsdemping zonder deksel	20 dB
Belastingstesttype conform IEC 61537	Type II
Effectieve lengte	3000 mm
Type verbinder kabeldraagsysteem	Klikbevestiging

Technische fiche

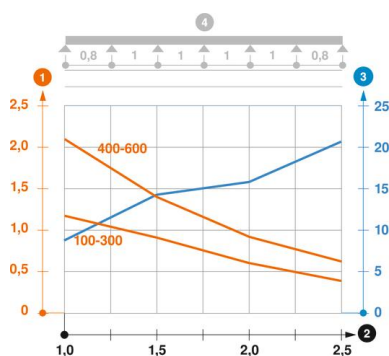
Kabelgoot RKS-Magic® 60 FT

Artikelnummer: 6047655



Belastingen

Toepasbare steunafstanden min.	1 m
Toepasbare steunafstanden max.	2,5 m
NEMA-belastingsklasse	8AA
Steunafstand 1,0 m	1,2 kN/m
Steunafstand 1,5 m	0,9 kN/m
Steunafstand 2,0 m	0,6 kN/m
Steunafstand 2,5 m	0,4 kN/m



Belastingsdiagram kabelgoot type RKSM 60

- 1 Toegestane kabelgoot-/kabel ladderbelasting in kN/m zonder manlast
- 2 Ondersteuningsafstand in meters
- 3 Zijkantdoorbuiging in mm bij toegestane last in kN/m
- 4 Belastingsschema bij testmethode
- Belastingcurve met kabelgoot-/ladderbreedte in mm
- Zijkantdoorbuigingscurve afhankelijk van de steunafstand