

Technische fiche

Kabelgoot RKS-Magic® 60 A2

Artikelnummer: 6047656



Kabelgoot met geïntegreerd snelbevestigingssysteem. De effectieve lengte van de kabelgoot is 3.000 mm.

De kabelgoot heeft een doorgaande zijperforatie van 7 x 20 mm voor de installatie van extra verbindings- en montagecomponenten.

De perforatie voor direct draadophanging heeft een diameter van 11 mm. De doorlopende potentiaalvereffening is zonder extra onderdelen gewaarborgd.

Magnetische afschermingsdemping zonder deksel 20 dB, met deksel 50 dB. De kabelgoot is getest voor het functiebehoud conform DIN 4102 deel 12 (goot-breedte 100 - 300 mm).

Het montageontwerp en de parameters komen overeen met de geldige certificaten.

Meer informatie vindt u in de catalogus voor brandbeveiligingssystemen.



A2 Roestvrij staal 1.4301

2B blank, nabehandeld

Stamgegevens

| | |
|--------------------------|--------------------------|
| Artikelnummer | 6047656 |
| Type | RKSM 630 A2 |
| Omschrijving 1 | Kabelgoot RKSM |
| Omschrijving 2 | Magic, met snelkoppeling |
| Fabrikant | OBO |
| Dimensie | 60x300x3050 |
| Materiaal | Roestvast staal 1.4301 |
| Oppervlak | blank, nabehandeld |
| Oppervlaktenorm | |
| Kleinste verkoop-eenheid | 3 |
| Eenheid van hoeveelheid | Meter |
| Gewicht | 259,344 kg |
| Eenheid gewicht | kg/100 st. |

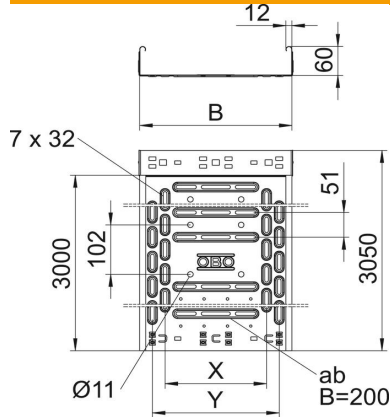
Technische fiche

Kabelgoot RKS-Magic® 60 A2

Artikelnummer: 6047656



Afmetingen



| | |
|------------|----------|
| Lengte | 3.050 mm |
| Breedte | 300 mm |
| Hoogte | 60 mm |
| Plaatdikte | 0,75 mm |
| Maat B | 300 mm |
| Maat t | 100 mm |
| Maat x | 200 mm |
| Maat y | 250 mm |

Technische gegevens

| | |
|---|-------------------------|
| Uitvoering verbinder | geïntegreerde verbinder |
| Bevestigingssoort montagesysteem | Vloer Plafond Wand |
| Beloopbaar | nee |
| Bodemperforatie | 1 |
| Functiebehoud | ja |
| Met bovenstuk | nee |
| Montagegat in bodem | ja |
| NATO Gatenspatroon | nee |
| Nuttige doorsnede | 178 cm ² |
| Nuttige doorsnede | 17800 mm ² |
| Roestvast staal, gebeitst | nee |
| Zijperforatie | ja |
| Verspanuitvoering | nee |
| Magnetische afschermingsdemping met deksel | 50 dB |
| Magnetische afschermingsdemping zonder deksel | 20 dB |
| Belastingstesttype conform IEC 61537 | Type II |
| Effectieve lengte | 3000 mm |
| Type verbinder kabeldraagsysteem | Klikbevestiging |

Technische fiche

Kabelgoot RKS-Magic® 60 A2

Artikelnummer: 6047656



Belastingen

| | |
|--------------------------------|----------|
| Toepasbare steunafstanden min. | 1 m |
| Toepasbare steunafstanden max. | 2,5 m |
| Steunafstand 1,0 m | 1,2 kN/m |
| Steunafstand 1,5 m | 0,9 kN/m |
| Steunafstand 2,0 m | 0,6 kN/m |
| Steunafstand 2,5 m | 0,4 kN/m |



Belastingsdiagram kabelgoot type RKSM 60

- 1 Toegestane kabelgoot-/kabel ladderbelasting in kN/m zonder manlast
- 2 Ondersteuningsafstand in meters
- 3 Zijkantdoorbuiging in mm bij toegestane last in kN/m
- 4 Belastingsschema bij testmethode
- Belastingscurve met kabelgoot-/ladderbreedte in mm
- Zijkantdoorbuigingscurve afhankelijk van de steunafstand