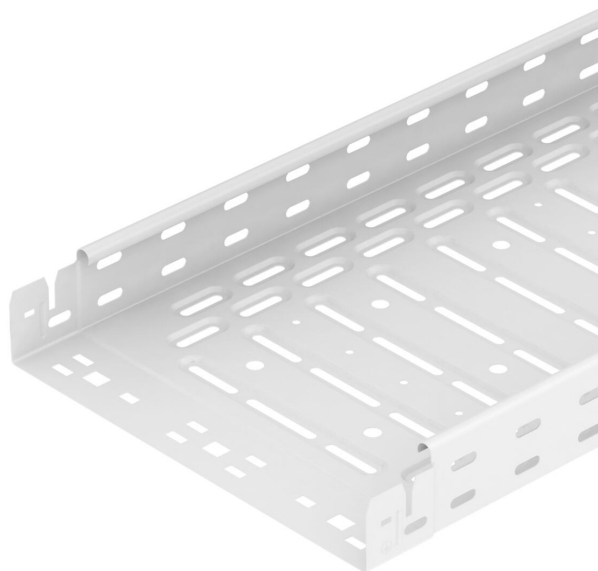


# Technische fiche

## Kabelgoot RKS-Magic® 60, zuiver wit

Artikelnummer: 6048255



Kabelgoot met geïntegreerd snelbevestigingssysteem. Doorlopende zijperforatie van 7 x 20 mm voor de installatie van extra verbindings- en montagecomponenten. Met gaten van 11 mm in de bodem voor de directe draadstangophanging. Effectieve lengte 3.000 mm.

Het oppervlak van de kabelgoot is sendzimir verzinkt en de zichtbare vlakken zijn zuiver wit (RAL 9010) gepoedercoat.

Hulpstukken in de kleur wit (RAL 9010) gepoedercoat en andere kleuren op aanvraag.

Magnetische afschermingsdemping zonder deksel 20 dB, met deksel 50 dB.



**St** Staal

**PE 50S** PES50 - polyester/ epoxy / zichtvlakken behandeld

### Stamgegevens

Artikelnummer	6048255
Type	RKSM 620 FSK RW
Omschrijving 1	Kabelgoot RKSM
Omschrijving 2	Magic, met snelkoppeling
Fabrikant	OBO
Dimensie	60x200x3050
Kleur	zuiver wit; RAL 9010
Materiaal	staal
Oppervlak	PES50 - polyester/ epoxy / zichtvlakken behandeld
Oppervlaktenorm	
Kleinste verkoop-eenheid	6
Eenheid van hoeveelheid	Meter
Gewicht	200 kg
Eenheid gewicht	kg/100 st.

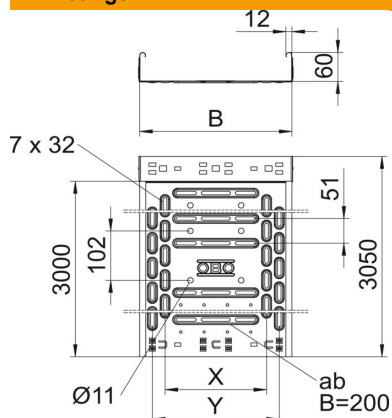
# Technische fiche

Kabelgoot RKS-Magic® 60, zuiver wit

Artikelnummer: 6048255



## Afmetingen



Lengte	3.050 mm
Breedte	200 mm
Hoogte	60 mm
Plaatdikte	0,75 mm
Maat B	200 mm
Maat x	100 mm
Maat y	150 mm

## Technische gegevens

Uitvoering verbinder	geïntegreerde verbinder
Bevestigingssoort montagesysteem	Vloer Plafond Wand
Beloopbaar	nee
Bodemporatie	1
Functiebehoud	ja
Met bovenstuk	nee
Montagegat in bodem	ja
NATO Gatpatroon	nee
Nuttige doorsnede	118 cm <sup>2</sup>
Nuttige doorsnede	11800 mm <sup>2</sup>
Roestvast staal, gebeitst	nee
Zijperforatie	ja
Verspanuitvoering	nee
Belastingstesttype conform IEC 61537	Type II
Effectieve lengte	3000 mm
Type verbinder kabeldraagsysteem	Klikbevestiging

# Technische fiche

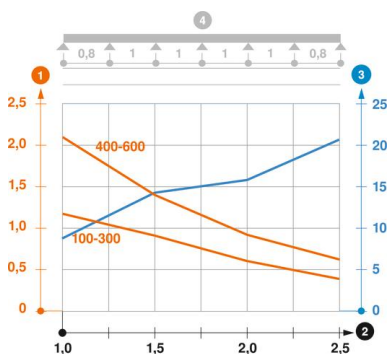
Kabelgoot RKS-Magic® 60, zuiver wit

Artikelnummer: 6048255



## Belastingen

Toepasbare steunafstanden min.	1 m
Toepasbare steunafstanden max.	2,5 m
NEMA-belastingsklasse	8AA
Steunafstand 1,0 m	1,2 kN/m
Steunafstand 1,5 m	0,9 kN/m
Steunafstand 2,0 m	0,6 kN/m
Steunafstand 2,5 m	0,4 kN/m



### Belastingsdiagram kabelgoot type RKSM 60

- 1 Toegestane kabelgoot-/kabel ladderbelasting in kN/m zonder manlast
- 2 Ondersteuningsafstand in meters
- 3 Zijkantdoorbuiging in mm bij toegestane last in kN/m
- 4 Belastingsschema bij testmethode
- Belastingcurve met kabelgoot-/ladderbreedte in mm
- Zijkantdoorbuigingscurve afhankelijk van de steunafstand