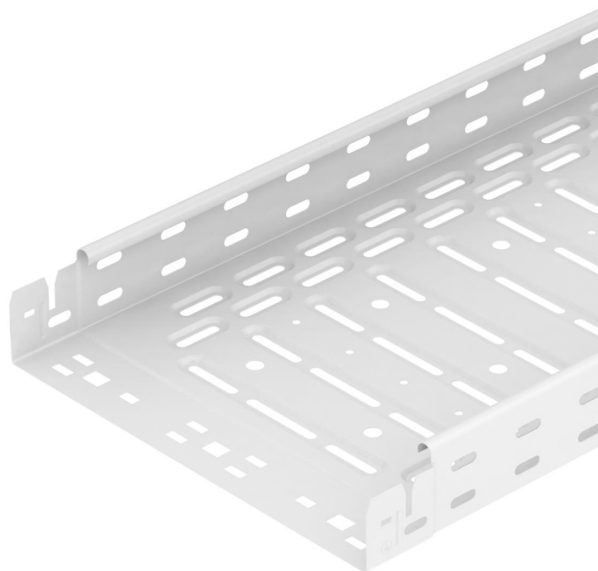


Fiche technique

Chemin de câbles RKS-Magic® 60, blanc pur

Référence: 6048255



Chemin de câbles avec système de fixation rapide intégré Perforation latérale continue de 7 x 20 mm pour l'installation d'éléments de montage et de raccordement supplémentaires Avec perforation centrale de 11 mm au fond pour la suspension directe par tige filetée. Longueur utile 3 000 m. La surface des chemins de câbles est galvanisée par bande et les surfaces apparentes sont peintes en blanc par époxy (RAL 9010). Les pièces de forme sont peintes par poudrage en blanc (RAL 9010), autres couleurs sur demande. Atténuation magnétique du blindage sans couvercle 20 dB, avec couvercle 50 dB.



St acier

PE 50S PES50 - Polyester / époxy / surface visible avec revêtement

Données sources

Référence	6048255
Type	RKSM 620 FSK RW
Désignation 1	Chemin de câbles RKSM
Désignation 2	Magic, avec connecteur rapide
Fabricant	OBO
Dimension	60x200x3050
Coloris	blanc pur; RAL 9010
Matériau	acier
Surface	PES50 - Polyester / époxy / surface visible avec revêtement
Norme de surface	
Unité d'emballage minimale	6
Unité de mesure	Mètre
Poids	200 kg
Unité de poids	kg/100 pc

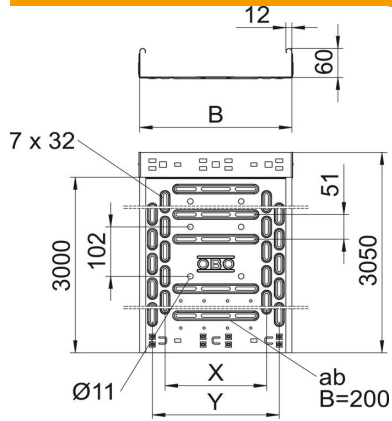
Fiche technique

Chemin de câbles RKS-Magic® 60, blanc pur



Référence: 6048255

Dimensions



Longueur	3 050 mm
Largeur	200 mm
Hauteur	60 mm
Épaisseur de tôle	0,75 mm
Cote B	200 mm
Cote x	100 mm
Cote y	150 mm

Caractéristiques techniques

Version du connecteur	raccord intégré
Type de fixation du système de montage	Sol Plafond Mur
Accessible	non
Perforation au fond	1
Maintien en fonction avec partie supérieure	non
Perforation de montage dans le fond	oui
Schéma de perçage NATO	non
Section utile	118 cm ²
Section utile	11800 mm ²
Acier inoxydable, décapé	non
Perforation latérale	oui
Modèle longue portée	non
Type de test de charge selon CEI 61537	Type II
Longueur utile	3000 mm
Type de raccord du système de chemin de câble	Fixation à dé clic

Fiche technique

Chemin de câbles RKS-Magic® 60, blanc pur

Référence: 6048255



Charges

Espacements utilisables entre supports min.	1 m
Espacements utilisables entre supports max.	2,5 m
Classe de charge NEMA	8AA
Écart entre supports 1,0 m	1,2 kN/m
Écart entre supports 1,5 m	0,9 kN/m
Écart entre supports 2,0 m	0,6 kN/m
Écart entre supports 2,5 m	0,4 kN/m

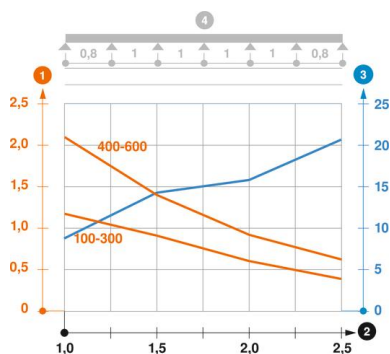


Diagramme de charge du chemin de câbles RKSM 60

- 1 Charge de chemins de câbles/d'échelles à câbles en kN/m sans charge d'homme
 - 2 Portée en m
 - 3 Déflexion de l'aile en mm avec kN/m autorisé
 - 4 Schéma de charge pour le procédé de contrôle
- Courbe de charge avec largeur du chemin de câbles/de l'échelle à câbles en mm
- Courbe de déflection de l'aile en fonction de l'écartement