

Fiche technique

Cassette réglable en hauteur avec sortie de cordon, RKSR,
acier inoxydable

Référence: 7409278



Cassette réglable en hauteur de dimension nominale R9 avec poignée sortie de cordon destinée au montage d'appareillages dans des planchers nettoyés à sec en intérieur.

Cassette ajustable avec sortie de cordon, 3 passages Il est possible d'installer 3 plaques de recouvrement APMT5. Pour le montage de 3 supports universels UT4 pour 6 appareillages individuels avec bague-support/griffe de fixation ou 6 appareillages Module 45.



A2 Acier inoxydable

Données de base

Référence	7409278
Type	RKS2 R9 V20
Désignation 1	Cassette ronde
Désignation 2	avec sortie de câbles
Fabricant	OBO
Dimension	Ø305mm
Matériau	acier inoxydable 1.4301
Unité d'emballage minimale	1
Unité de quantité	pc
Poids	420 kg
Unité de poids	kg/100 pc

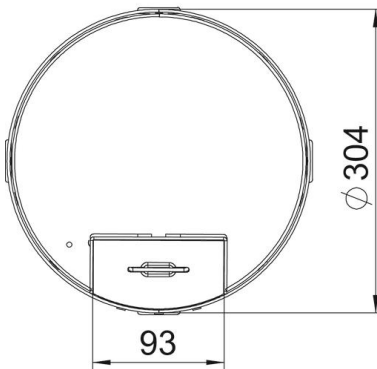
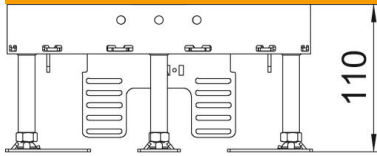
Fiche technique

Cassette réglable en hauteur avec sortie de cordon, RKSR,
acier inoxydable

Référence: 7409278



Dimensions



Longueur	304 mm
Largeur	304 mm

Caractéristiques techniques

Nombre d'appareillages montables	12
Nombre de paniers support appareillage	3
Nombre des sorties de câble	1
Modèle	rond
Modèle Sortie de câble	Sortie de cordon pivotante
Entretien du sol	sécher
Découplable	non
Hauteur de plancher max.	155 mm
Hauteur de plancher min.	110 mm
convient pour montage dans des faux-planchers	oui
Convient pour montage dans plancher technique	oui
Convient pour boîtes de sol	350
Support d'appareillage pour le logement de paniers appareillage	oui
Dimension nominale pour boîtier d'appareillages	R9
Plage de réglage max.	155 mm
Plage de réglage min.	110 mm
Indice de protection (IP) en utilisation	IP20
Indice de protection (IP) hors utilisation	IP40
Indice de protection code IK	IK10
Modèle pour charges lourdes	non
Type du système d'encastrement	UT4
Charge verticale, grande surface	jusqu'à 5 000 N
Charge verticale, petite surface	jusqu'à 3 000 N

Fiche technique

Cassette réglable en hauteur avec sortie de cordon, RKSR,
acier inoxydable

Référence: 7409278



Caractéristiques techniques

Homologations	NF
Épaisseur du revêtement de sol	20 mm