

Fiche technique

Cassette réglable en hauteur pour trappe d'inspection,
RKR, laiton

Référence: 7409084



Cassette pleine réglable en hauteur pour la réalisation d'une trappe d'inspection de taille nominale R4 dans des planchers nettoyés à l'eau ou à sec en intérieur. Convient uniquement aux revêtements de sol lisses.

Cassette ajustable en tant que cassette pleine, à 2 passages. Il est possible d'installer 2 plaques de recouvrement APMT2. Pour le montage de 2 supports universels UT3 pour 4 appareillages individuels avec bague-support/griffe de fixation ou 6 appareillages Module 45.



CuZn 37 Laiton

Données de base

Référence	7409084
Type	RKR2 4M 25
Désignation 1	Cassette ronde
Désignation 2	aveugle
Fabricant	OBO
Dimension	Ø215mm
Matériau	laiton
Unité d'emballage minimale	1
Unité de quantité	pc
Poids	410 kg
Unité de poids	kg/100 pc

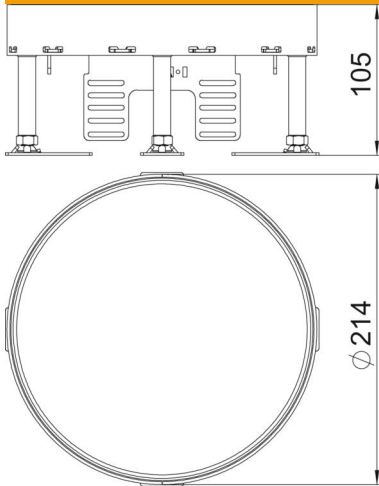
Fiche technique

Cassette réglable en hauteur pour trappe d'inspection,
RKR, laiton

Référence: 7409084



Dimensions



Longueur	214 mm
Largeur	214 mm

Caractéristiques techniques

Nombre d'appareillages montables	0
Nombre de paniers support appareillage	2
Nombre des sorties de câble	0
Modèle	rond
Modèle Sortie de câble	Aucune sortie de câble
Entretien du sol	humide
Découplable	non
Hauteur de plancher max.	155 mm
Hauteur de plancher min.	105 mm
convient pour montage dans des faux-planchers	oui
Convient pour montage dans plancher technique	oui
Convient pour boîtes de sol	250/350
Support d'appareillage pour le logement de paniers appareillage	non
Dimension nominale pour boîtier d'appareillages	R4
Plage de réglage max.	155 mm
Plage de réglage min.	105 mm
Indice de protection (IP) en utilisation	IP00
Indice de protection (IP) hors utilisation	IP44
Indice de protection code IK	IK10
Modèle pour charges lourdes	non
Type du système d'encastrement	UT3
Charge verticale, grande surface	jusqu'à 10 000 N
Charge verticale, petite surface	jusqu'à 3 000 N
Homologations	NF
Épaisseur du revêtement de sol	25 mm