

Technische fiche

Nivelleerbare cassette voor tubus, RKFRNUZD3, roestvast staal

Artikelnummer: 7409448



Nivelleerbare en van de vloer ontkoppelde cassette met nominale grootte R7, voor tubus, voor de inbouw van apparatuur in droog of nat onderhouden vloeren in binnenopstelling, voor montage in de vloerdozen UZD350-3, telkens in combinatie met een montagegedeksel DUG350-3R7 of UGD350-3R7. De montage wordt via nivelleerhoeken (afzonderlijk te bestellen) uitgevoerd in het aluminium frame van de vloerdozen.

Er kunnen 2 APMT2-afdekplaten en één APMT5-afdekplaat worden geïnstalleerd. Voor de inbouw van 2 universele dragers UT3 en één UT4 voor 7 separate installatie-apparaten met draagring/draagbeugel of 10 Module 45-apparaten.



A2 Roestvast staal

Stamgegevens

Artikelnummer	7409448
Type	RKFRN2UZD3R7VS25
Omschrijving 1	Ronde cassette
Omschrijving 2	voor tubus
Fabrikant	OBO
Dimensie	Ø275mm
Materiaal	Roestvast staal 1.4301
Kleinste verkoop-eenheid	1
Eenheid van hoeveelheid	Stuk
Gewicht	276 kg
Eenheid gewicht	kg/100 paar

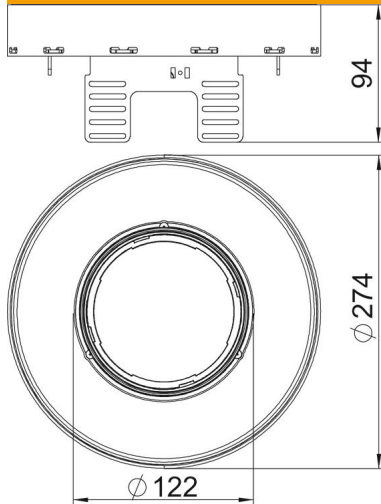
Technische fiche

Nivelleerbare cassette voor tubus, RKFRNUZD3, roestvast staal

Artikelnummer: 7409448



Afmetingen



Lengte	274 mm
Breedte	274 mm
Hoogte	94 mm

Technische gegevens

Aantal inbouwbare apparaten	10
Aantal leidinguitlaten	1
Aantal universele dragers	2 x UT3, 1 x UT4
Uitvoering	rond
Uitvoering leidinguitlaat	Tubus
Bodemuitlaat/montageopening	Ø 275
Vloeronderhoud	nat
Toepassingsgebied in gebruikte situatie	6.101.3 nat onderhoud
Toepassingsgebied in niet gebruikte situatie	6.101.2 nat onderhoud
Ontkoppelbaar	ja
Vrije ruimte voor stekker F1	30 mm
Vrije ruimte voor stekker F2	90 mm
Vloerhoogte min.	94 mm
Geschikt voor inbouw in dubbele vloer	nee
Geschikt voor inbouw in holle vloer	nee
Geschikt voor vloerdoos	350
Apparatuurinbouw Module 45	10
Apparatuurinbouw standaard	7
Apparatuurdrager voor opname van inbouwdozen	ja
Binnenmaat deksel	130x182
Minimale inbouwdiepte E1	105 mm
Minimale inbouwdiepte E2	155 mm
Nominale maat voor inbouweenheden	R7
Norm	EN 50085-2-2
Beschermingsgraad (IP) in gebruikte situatie	IP20

Technische fiche

Nivelleerbare cassette voor tubus, RKFRNUZD3, roestvast staal

Artikelnummer: 7409448



Technische gegevens

Beschermingsgraad (IP) in niet gebruikte situatie	IP40
Beschermingsgraad IK-code	IK10
Heavy-duty uitvoering	nee
Type inbouwsysteem	UT3 / UT4
Verticale last, groot oppervlak	tot 3.000 N
Toelatingen	VDE
Dikte vloerbedekking	25 mm