

Technische fiche

Nivelleerbare cassette voor tubus, RKFRNUZD3, roestvast
staal

Artikelnummer: 7409444



Nivelleerbare en van de vloer ontkoppelde cassette met nominale grootte R4, voor tubus, voor de inbouw van apparatuur in droog of nat onderhouden vloeren in binnenopstelling, voor montage in de vloerdozen UZD250-3 of UZD350-3, telkens in combinatie met een montagedeksel DUG..R4 of in de vloerdozen UGD250-3R4 of UGD350-3R4. De montage wordt via nivelleerhoeken (afzonderlijk te bestellen) uitgevoerd in het aluminium frame van de vloerdozen. Nivelleerbare cassette met tubus, 2-kanaals. Er kunnen 2 APMT2-afdekplaten worden geïnstalleerd. Voor de inbouw van 2 universele dragers UT3 voor 4 separate installatie-apparaten met draagring/draagbeugel of 6 Module 45-apparaten.



A2 Roestvrij staal 1.4301

Stamgegevens

Artikelnummer	7409444
Type	RKFRN2UZD3R4VS25
Omschrijving 1	Ronde cassette
Omschrijving 2	voor tubus
Fabrikant	OBO
Dimensie	Ø215mm
Materiaal	Roestvast staal 1.4301
Kleinste verkoop-eenheid	1
Eenheid van hoeveelheid	Stuk
Gewicht	174 kg
Eenheid gewicht	kg/100 paar

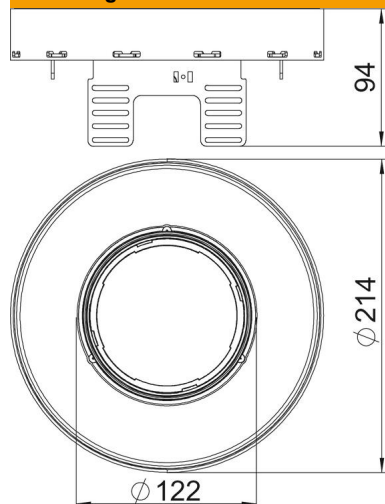
Technische fiche

Nivelleerbare cassette voor tubus, RKFRNUZD3, roestvast staal

Artikelnummer: 7409444



Afmetingen



Lengte	214 mm
Breedte	214 mm
Hoogte	94 mm

Technische gegevens

Aantal inbouwbare apparaten	6
Aantal leidinguitlaten	1
Uitvoering	rond
Uitvoering leidinguitlaat	Tubus
Vloeronderhoud	nat
Ontkoppelbaar	ja
Vloerhoogte min.	94 mm
Geschikt voor inbouw in dubbele vloer	nee
Geschikt voor inbouw in holle vloer	nee
Geschikt voor vloerdoos	250/350
Apparatuurdrager voor opname van inbouwdozen	ja
Nominale maat voor inbouweenheden	R4
Beschermingsgraad (IP) in gebruikte situatie	IP20
Beschermingsgraad (IP) in niet gebruikte situatie	IP40
Beschermingsgraad IK-code	IK10
Heavy-duty uitvoering	nee
Type inbouwsysteem	UT3
Verticale last, groot oppervlak	tot 3.000 N
Toelatingen	VDE
Dikte vloerbedekking	25 mm