

Technische fiche

Nivelleerbare cassette voor tubus, RKFR, roestvast staal

Artikelnummer: 7409430



Nivelleerbare cassette nominale grootte R9 voor tubus voor de inbouw van apparatuur in droog of nat gereinigde binnenvloeren.

Nivelleerbare cassette met tubus, 3-kanaals. Er kunnen 3 APMT5-afdekplaten worden geïnstalleerd. Voor de montage van 3 universele steunen UT4 voor 9 individuele accessoires met steuning / steunbeugel of 12 Module 45 apparaten.



A2 Roestvast staal

Stamgegevens

Artikelnummer	7409430
Type	RKFR2 9 V20
Omschrijving 1	Ronde cassette
Omschrijving 2	voor tubus
Fabrikant	OBO
Dimensie	Ø305mm
Materiaal	Roestvast staal 1.4301
Kleinste verkoop-eenheid	1
Eenheid van hoeveelheid	Stuk
Gewicht	380 kg
Eenheid gewicht	kg/100 paar

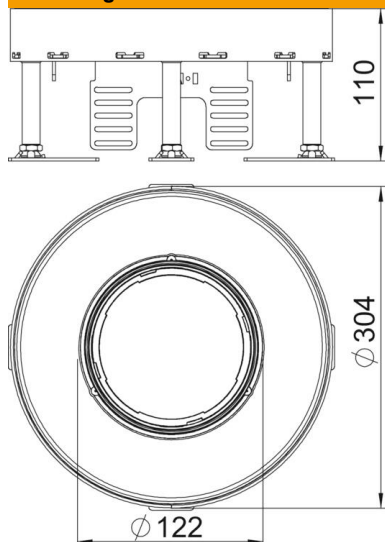
Technische fiche

Nivelleerbare cassette voor tubus, RKFR, roestvast staal

Artikelnummer: 7409430



Afmetingen



Lengte	304 mm
Breedte	304 mm

Technische gegevens

Aantal inbouwbare apparaten	12
Aantal inbouwdozen	3
Aantal leidinguitlaten	1
Uitvoering	rond
Uitvoering leidinguitlaat	Tubus
Vloeronderhoud	nat
Ontkoppelbaar	nee
Vloerhoogte max.	155 mm
Vloerhoogte min.	110 mm
Geschikt voor inbouw in dubbele vloer	ja
Geschikt voor inbouw in holle vloer	ja
Geschikt voor vloerdoos	350
Apparatuurdrager voor opname van inbouwdozen	ja
Nominale maat voor inbouweenheden	R9
Nivelleerbereik max.	155 mm
Nivelleerbereik min.	110 mm
Beschermingsgraad (IP) in gebruikte situatie	IP20
Beschermingsgraad (IP) in niet gebruikte situatie	IP40
Beschermingsgraad IK-code	IK10
Heavy-duty uitvoering	nee
Type inbouwsysteem	UT4
Verticale last, groot oppervlak	tot 5.000 N
Verticale last, klein oppervlak	tot 3.000 N
Toelatingen	VDE
Dikte vloerbedekking	20 mm