

## Technische fiche

Nivelleerbare cassettes voor zware belastingen, voor tubus, RKFRSL, nominale grootte R7, roestvast staal  
Artikelnummer: 7409468



Ronde cassette voor zware belastingen voor tubus in nominale grootte R7 voor de apparatuurbouw in kanaalsystemen, dubbele en holle vloeren, in droog of nat onderhouden binnenvloeren. Belastingsklasse 2 tot 20 kN.

Nivelleerbare cassette voor zware belastingen met Tubus met belastingsklasse van 2-20 kN, 2-kanaals. Er kunnen 2 APMT2-afdekplaten en één APMT5-afdekplaat worden geïnstalleerd. Voor de inbouw van 2 universele dragers UT3 en één UT4 voor 7 separate installatie-apparaten met draagring/draagbeugel of 10 Module 45-apparaten.



A2 Roestvast staal

### Stamgegevens

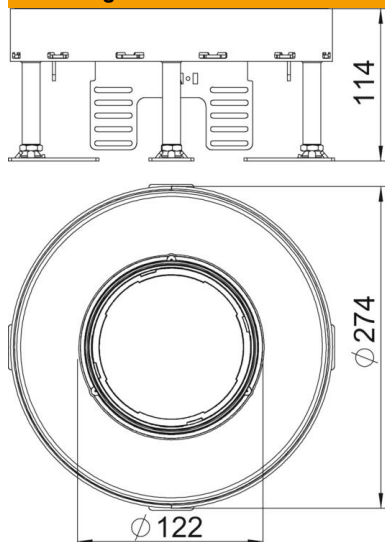
Artikelnummer	7409468
Type	RKFR2 7 SL2V2 25
Omschrijving 1	Cassette zware uitvoering
Omschrijving 2	voor tubus 20 kN
Fabrikant	OBO
Dimensie	Ø275mm
Materiaal	Roestvast staal 1.4301
Kleinste verkoop-eenheid	1
Eenheid van hoeveelheid	Stuk
Gewicht	947 kg
Eenheid gewicht	kg/100 paar

# Technische fiche

Nivelleerbare cassettes voor zware belastingen, voor tubus, RKFRSL, nominale grootte R7, roestvast staal  
Artikelnummer: 7409468



## Afmetingen



Afm. h	114 mm
--------	--------

## Technische gegevens

Aantal inbouwbare apparaten	10
Aantal inbouwdozen	3
Aantal leidinguitlaten	1
Uitvoering	rond
Uitvoering leidinguitlaat	Tubus
Vloeronderhoud	nat
Ontkoppelbaar	nee
Vloerhoogte max.	159 mm
Vloerhoogte min.	114 mm
Geschikt voor inbouw in dubbele vloer	ja
Geschikt voor inbouw in holle vloer	ja
Geschikt voor vloerdoos	350
Apparatuurdrager voor opname van inbouwdozen	ja
Nominale maat voor inbouweenheden	R7
Nivelleerbereik max.	159 mm
Nivelleerbereik min.	114 mm
Beschermingsgraad (IP) in gebruikte situatie	IP20
Beschermingsgraad (IP) in niet gebruikte situatie	IP44
Beschermingsgraad IK-code	IK10
Heavy-duty uitvoering	ja
Heavy-duty klasse	20 kN (OBO SL2)
Type inbouwsysteem	UT3 / UT4
Dikte vloerbedekking	25 mm