

# Technische fiche

Nivelleerbare cassettes voor zware belastingen, voor tubus, RKFRSL, nominale grootte R7, roestvast staal  
Artikelnummer: 7409466



Ronde cassette voor zware belastingen voor tubus in nominale grootte R7 voor de apparatuurinbouw in kanaalsystemen, dubbele en holle vloeren, in droog of nat onderhouden binnenvloeren. Belastingsklasse 2 tot 20 kN.

Nivelleerbare cassette voor zware belastingen met Tubus met belastingsklasse van 2-20 kN, 2-kanaals. Er kunnen 2 APMT2-afdekplaten en één APMT5-afdekplaat worden geïnstalleerd. Voor de inbouw van 2 universele dragers UT3 en één UT4 voor 7 separate installatie-apparaten met draagring/draagbeugel of 10 Module 45-apparaten.



A2 Roestvast staal

## Stamgegevens

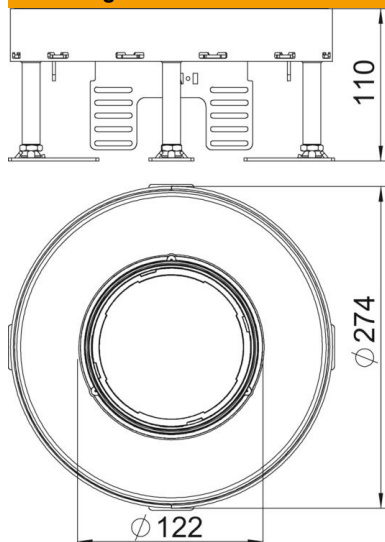
|                          |                           |
|--------------------------|---------------------------|
| Artikelnummer            | 7409466                   |
| Type                     | RKFR2 7 SL2V2 20          |
| Omschrijving 1           | Cassette zware uitvoering |
| Omschrijving 2           | voor tubus 20 kN          |
| Fabrikant                | OBO                       |
| Dimensie                 | Ø275mm                    |
| Materiaal                | Roestvast staal 1.4301    |
| Kleinste verkoop-eenheid | 1                         |
| Eenheid van hoeveelheid  | Stuk                      |
| Gewicht                  | 885 kg                    |
| Eenheid gewicht          | kg/100 paar               |

# Technische fiche

Nivelleerbare cassettes voor zware belastingen, voor tubus, RKFRSL, nominale grootte R7, roestvast staal  
Artikelnummer: 7409466



## Afmetingen



|        |        |
|--------|--------|
| Afm. h | 110 mm |
|--------|--------|

## Technische gegevens

|   |                 |
|---|-----------------|
| Aantal inbouwbare apparaten                       | 10              |
| Aantal inbouwdozen                                | 3               |
| Aantal leidinguitlaten                            | 1               |
| Uitvoering  | rond            |
| Uitvoering leidinguitlaat                         | Tubus           |
| Vloeronderhoud                                    | nat             |
| Ontkoppelbaar                                     | nee             |
| Vloerhoogte max.                                  | 155 mm          |
| Vloerhoogte min.                                  | 105 mm          |
| Geschikt voor inbouw in dubbele vloer             | ja              |
| Geschikt voor inbouw in holle vloer               | ja              |
| Geschikt voor vloerdoos                           | 350             |
| Apparatuurdrager voor opname van inbouwdozen      | ja              |
| Nominale maat voor inbouweenheden                 | R7              |
| Nivelleerbereik max.                              | 155 mm          |
| Nivelleerbereik min.                              | 105 mm          |
| Beschermingsgraad (IP) in gebruikte situatie      | IP20            |
| Beschermingsgraad (IP) in niet gebruikte situatie | IP44            |
| Beschermingsgraad IK-code                         | IK10            |
| Heavy-duty uitvoering                             | ja              |
| Heavy-duty klasse                                 | 20 kN (OBO SL2) |
| Type inbouwsysteem                                | UT3 / UT4       |
| Dikte vloerbedekking                              | 20 mm           |