

Technische fiche

Nivelleerbare cassettes voor zware belastingen, voor tubus, RKFRSL, nominale grootte R4, roestvast staal
Artikelnummer: 7409464



Ronde cassette voor zware belastingen voor tubus in nominale grootte R4 voor de apparatuurinbouw in kanalen en vloerdozen, dubbele en holle vloeren, in droog of nat onderhouden vloeren in binnenopstelling. Belastingsklasse 2 tot 20 kN.

Nivelleerbare cassette voor zware belastingen met Tubus met belastingsklasse van 2-20 kN, 2-kanaals. Er kunnen 2 APMT2-afdekplaten worden geïnstalleerd. Voor de inbouw van 2 universele dragers UT3 voor 4 separate apparaten met draagring/draagbeugel of 6 Module 45-apparaten.



A2 Roestvast staal

Stamgegevens

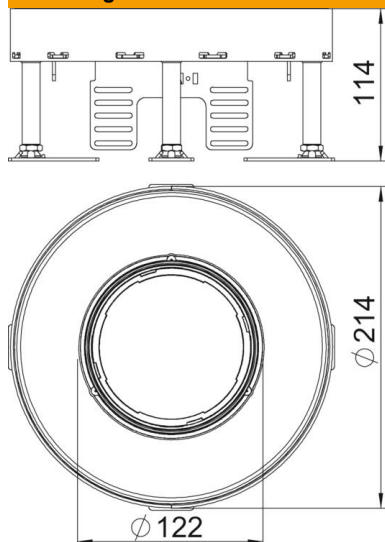
Artikelnummer	7409464
Type	RKFR2 4 SL2V2 25
Omschrijving 1	Cassette zware uitvoering
Omschrijving 2	voor tubus 20 kN
Fabrikant	OBO
Dimensie	Ø215mm
Materiaal	Roestvast staal 1.4301
Kleinste verkoop-eenheid	1
Eenheid van hoeveelheid	Stuk
Gewicht	669 kg
Eenheid gewicht	kg/100 paar

Technische fiche

Nivelleerbare cassettes voor zware belastingen, voor tubus, RKFRSL, nominale grootte R4, roestvast staal
Artikelnummer: 7409464



Afmetingen



Afm. h 114 mm

Technische gegevens

Aantal inbouwbare apparaten	6
Aantal inbouwdozen	2
Aantal leidinguitlaten	1
Uitvoering	rond
Uitvoering leidinguitlaat	Tubus
Vloeronderhoud	nat
Ontkoppelbaar	nee
Vloerhoogte max.	159 mm
Vloerhoogte min.	114 mm
Geschikt voor inbouw in dubbele vloer	ja
Geschikt voor inbouw in holle vloer	ja
Geschikt voor vloerdoos	250/350
Apparatuurdrager voor opname van inbouwdozen	ja
Nominale maat voor inbouweenheden	R4
Nivelleerbereik max.	159 mm
Nivelleerbereik min.	114 mm
Beschermingsgraad (IP) in gebruikte situatie	IP20
Beschermingsgraad (IP) in niet gebruikte situatie	IP44
Beschermingsgraad IK-code	IK10
Heavy-duty uitvoering	ja
Heavy-duty klasse	20 kN (OBO SL2)
Type inbouwsysteem	UT3
Dikte vloerbedekking	25 mm