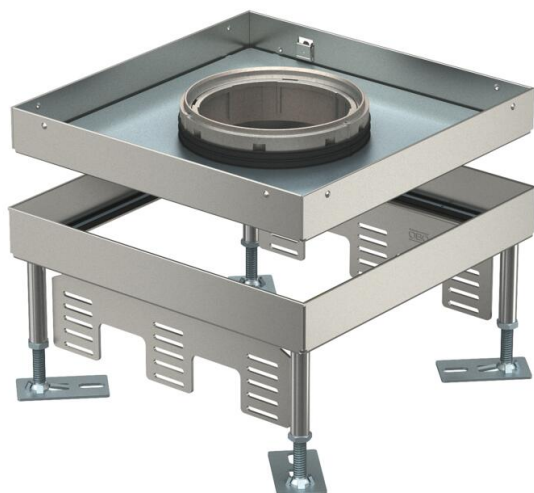


Technisch specificatieblad

Nivelleerbare cassette voor tubus, RKFN, roestvast staal

Artikelnummer: 7408982



Nivelleerbare vierkante cassette voor tubus nominale grootte 9 voor de inbouw van installatieapparatuur kanaalsystemen, dubbele en holle vloer in droog of nat onderhouden binnenvloeren.

Voor de inbouw van 3 universele dragers UT4 voor 9 separate installatie-apparaten met draagring/draagbeugel of 12 Module 45®-apparaten. Er kunnen 3 APMT5-afdekplaten worden geïnstalleerd.



A2 Roestvast staal

Stamgegevens

Artikelnummer	7408982
Type	RKFN3 9 VS 25
Omschrijving 1	Vierkante cassette
Omschrijving 2	Tubus-deksel
Fabrikant	OBO
Dimensie	243x243x105
Materiaal	Roestvast staal
Kleinste verkoop-eenheid	1
Eenheid van hoeveelheid	Stuk
Gewicht	375 kg
Eenheid gewicht	kg/100 st.

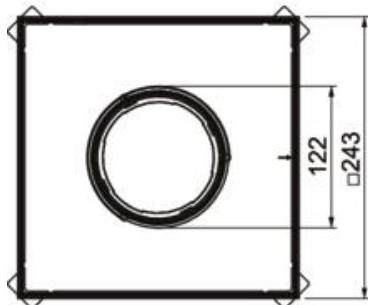
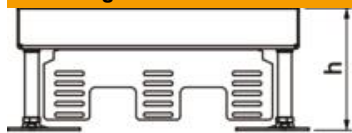
Technisch specificatieblad

Nivelleerbare cassette voor tubus, RKFN, roestvast staal



Artikelnummer: 7408982

Afmetingen



Lengte	243 mm
Breedte	243 mm
Hoogte	110 mm
Afm. h	110 mm

Technische gegevens

Aantal inbouwbare apparaten	12
Aantal leidinguitlaten	1
Aantal universele dragers	3 x UT4
Uitvoering	vierkant
Uitvoering leidinguitlaat	Verzinkbare tubus
Bodemuitlaat/montageopening	244x244
Vloeronderhoud	nat
Ontkoppelbaar	nee
Vloerhoogte max.	155 mm
Vloerhoogte min.	110 mm
Geschikt voor inbouw in dubbele vloer	ja
Geschikt voor inbouw in holle vloer	ja
Geschikt voor vloerdoos	250/350
Apparatuurdruager voor opname van inbouwdozen	nee
Lengte inbouwmaat	244 mm
Nominale maat voor inbouweenheden	9
Nivelleerbereik max.	155 mm
Nivelleerbereik min.	110 mm
Norm	EN 50085-2-2
Beschermingsgraad (IP) in gebruikte situatie	IP20
Beschermingsgraad (IP) in niet gebruikte situatie	IP55
Beschermingsgraad IK-code	IK10
Heavy-duty uitvoering	nee
Type inbouwsysteem	UT4
Verticale last, groot oppervlak	tot 10.000 N
Verticale last, klein oppervlak	tot 3.000 N
Toelatingen	VDE
Dikte vloerbedekking	25 mm