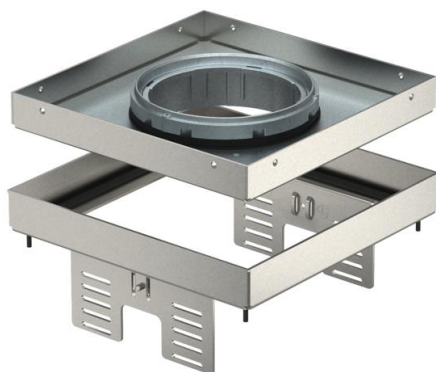


# Technische fiche

## Nivelleerbare cassette voor tubus, RKFNUZD3, roestvast staal

Artikelnummer: 7409372



Nivelleerbare en van de vloer ontkoppelde cassette met nominale grootte 4, voor tubus, voor de inbouw van apparatuur in droog of nat onderhouden vloeren in binnenopstelling, voor montage in de vloerdozen UZD250-3 of UZD350-3, telkens in combinatie met een montagedeksel DUG../4 of in de UGD250-3/4 of UGD350-3/4. De montage wordt via nivelleerhoeken (afzonderlijk te bestellen) uitgevoerd in het aluminium frame van de vloerdozen.

Nivelleerbare cassette met tubus, 2-kanaals. Er kunnen 2 APMT2-afdekplaten worden geïnstalleerd. Voor de inbouw van 2 universele dragers UT3 voor 4 separate installatie-apparaten met draagring/draagbeugel of 6 Module 45-apparaten.



A2 Roestvast staal

### Stamgegevens

Artikelnummer	7409372
Type	RKFN2 UZD3 4VS20
Omschrijving 1	Vierkante cassette
Omschrijving 2	voor tubus
Fabrikant	OBO
Dimensie	200x200mm
Materiaal	Roestvast staal 1.4301
Kleinste verkoop-eenheid	1
Eenheid van hoeveelheid	Stuk
Gewicht	197 kg
Eenheid gewicht	kg/100 paar

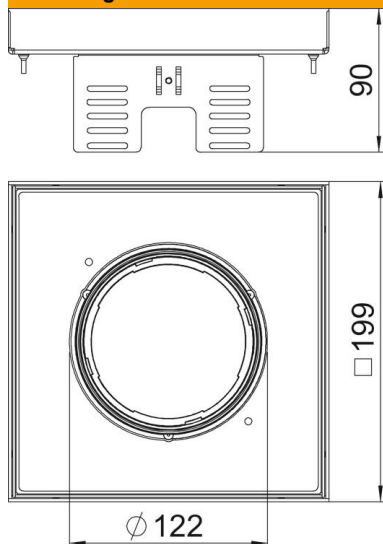
# Technische fiche

Nivelleerbare cassette voor tubus, RKFNUZD3, roestvast staal

Artikelnummer: 7409372



## Afmetingen



Lengte	199 mm
Breedte	199 mm
Hoogte	90 mm
Afm. h	90 mm

## Technische gegevens

Aantal inbouwbare apparaten	6
Aantal leidinguitlaten	1
Uitvoering	vierkant
Uitvoering leidinguitlaat	Tubus
Vloeronderhoud	nat
Ontkoppelbaar	ja
Vloerhoogte min.	90 mm
Geschikt voor inbouw in dubbele vloer	ja
Geschikt voor inbouw in holle vloer	ja
Geschikt voor vloerdoos	250/350
Apparatuurdrager voor opname van inbouwdozen	nee
Lengte inbouwmaat	201 mm
Nominale maat voor inbouweenheden	4
Beschermingsgraad (IP) in gebruikte situatie	IP20
Beschermingsgraad (IP) in niet gebruikte situatie	IP40
Beschermingsgraad IK-code	IK10
Heavy-duty uitvoering	nee
Type inbouwsysteem	UT3
Verticale last, groot oppervlak	tot 5.000 N
Toelatingen	VDE
Dikte vloerbedekking	20 mm