

Technische fiche

Nivelleerbare cassette voor tubus, RKFN, roestvast staal

Artikelnummer: 7409364



Nivelleerbare cassette met nominale grootte 4 voor tubus voor de inbouw in droog of nat onderhouden vloeren in binnenopstelling.



Nivelleerbare cassette met tubus, 2-kanaals. Er kunnen 2 APMT2-afdekplaten worden geïnstalleerd. Voor de inbouw van 2 universele dragers UT3 voor 4 separate installatie-apparaten met draagring/draagbeugel of 6 Module 45-apparaten.



A2 Roestvast staal

Stamgegevens

Artikelnummer	7409364
Type	RKFN2 4 VS 25
Omschrijving 1	Vierkante cassette
Omschrijving 2	voor tubus
Fabrikant	OBO
Dimensie	200x200mm
Materiaal	Roestvast staal 1.4301
Kleinste verkoop-eenheid	1
Eenheid van hoeveelheid	Stuk
Gewicht	258,5 kg
Eenheid gewicht	kg/100 paar

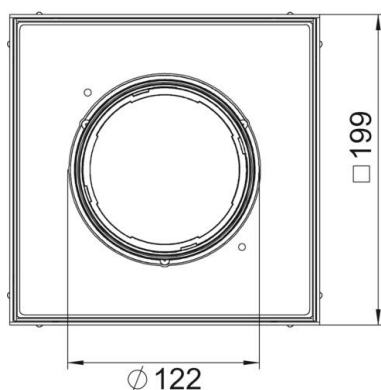
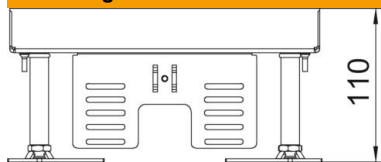
Technische fiche

Nivelleerbare cassette voor tubus, RKFN, roestvast staal

Artikelnummer: 7409364



Afmetingen



Lengte	199 mm
Breedte	199 mm
Afm. h	110 mm

Technische gegevens

Aantal inbouwbare apparaten	6
Aantal inbouwdozen	2
Aantal leidinguitlaten	1
Uitvoering	vierkant
Uitvoering leidinguitlaat	Tubus
Vloeronderhoud	nat
Ontkoppelbaar	nee
Vloerhoogte max.	155 mm
Vloerhoogte min.	110 mm
Geschikt voor inbouw in dubbele vloer	ja
Geschikt voor inbouw in holle vloer	ja
Geschikt voor vloerdoos	250/350
Apparatuurdruager voor opname van inbouwdozen	ja
Lengte inbouwmaat	201 mm
Nominale maat voor inbouweenheden	4
Nivelleerbereik max.	155 mm
Nivelleerbereik min.	110 mm
Beschermingsgraad (IP) in gebruikte situatie	IP20
Beschermingsgraad (IP) in niet gebruikte situatie	IP40
Beschermingsgraad IK-code	IK10
Heavy-duty uitvoering	nee
Type inbouwsysteem	UT3
Verticale last, groot oppervlak	tot 10.000 N

Technische fiche

Nivelleerbare cassette voor tubus, RKFN, roestvast staal

Artikelnummer: 7409364



Technische gegevens

Verticale last, klein oppervlak	tot 3.000 N
Toelatingen	VDE
Dikte vloerbedekking	25 mm