

Fiche technique

Cassette réglable en hauteur pour charges lourdes sortie tube, RKFNSL, taille nominale 4, acier inoxydable

Référence: 7409384



Cassette carrée pour charges lourdes sortie tube de taille nominale 4 pour le montage d'appareillages d'installation dans des systèmes de goulottes, des faux-planchers et des planchers creux, dans des planchers nettoyés à l'eau ou à sec. Classe de charge 1 jusqu'à 10 kN.



Cassette pour charges lourdes réglable en hauteur avec tube avec une classe de charge 1 à 10 kN, à 2 compartiments. Il est possible d'installer 2 plaques de recouvrement APMT2. Pour le montage de 2 supports universels UT3 pour 4 appareillages d'installation individuelle avec anneau porteur/étrier porteur ou 6 appareils Modul 45.



A2 acier inoxydable

Données sources

Référence	7409384
Type	RKFN2 4 VM SL1N20
Désignation 1	Cassette carrée SL
Désignation 2	avec sortie tubulaire
Fabricant	OBO
Dimension	200x200mm
Matériau	acier inoxydable 1.4301
Unité d'emballage minimale	1
Unité de mesure	Pièces
Poids	367 kg
Unité de poids	kg/100 paires

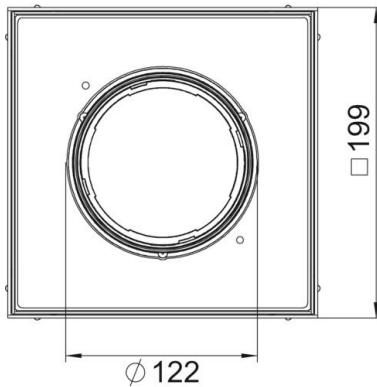
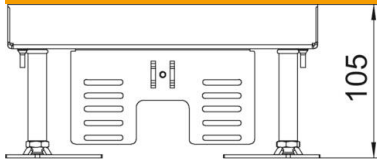
Fiche technique

Cassette réglable en hauteur pour charges lourdes sortie tube, RKFNSL, taille nominale 4, acier inoxydable

Référence: 7409384



Dimensions



Longueur	199 mm
Largeur	199 mm
Dimension h	105 mm

Caractéristiques techniques

Nombre d'appareillages montables	6
Nombre de paniers support appareillage	2
Nombre des sorties de câble	1
Modèle	carré
Modèle Sortie de câble	Tube escamotable
Entretien du sol	humide
Découplable	non
Hauteur de plancher max.	155 mm
Hauteur de plancher min.	105 mm
Convient pour montage dans des faux-planchers	oui
Convient pour montage dans des sols creux	oui
Convient pour boîtes de sol	250/350
Support d'appareillage pour le logement de paniers support appareillage	oui
Longueur dimension d'installation	201 mm
Dimension nominale pour boîtier d'appareillages	4
Plage de réglage max.	155 mm
Plage de réglage min.	105 mm
Indice de protection (IP) en utilisation	IP20
Indice de protection (IP) hors utilisation	IP40
Indice de protection code IK	IK10
Modèle pour charges lourdes	oui

Fiche technique

Cassette réglable en hauteur pour charges lourdes sortie tube, RKFNSL, taille nominale 4, acier inoxydable

Référence: 7409384



Caractéristiques techniques

Classe pour charges lourdes	10 kN (OBO SL1)
Type du système d'encastrement	UT3
Épaisseur du revêtement de sol	20 mm