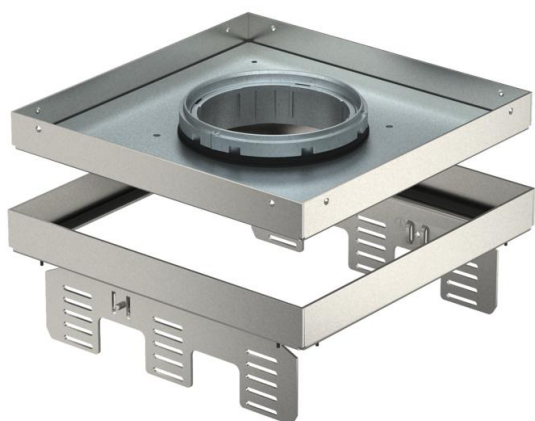


Fiche technique

Cassette réglable en hauteur pour tube, RKFNUZD3, acier inoxydable

Référence: 7409378



Cassette réglable en hauteur et décollée par rapport au plancher de taille nominale 9, pour tube, pour le montage d'appareillages dans des planchers nettoyés à sec ou à l'eau en intérieur, pour le montage dans des boîtes de tirage UZD250-3 ou UZD350-3, en association avec un couvercle de montage DUG../9 ou dans des boîtes de tirage UGD250-3/9 ou UGD350-3/9. Le montage s'effectue à l'aide d'équerres de nivellement (à commander séparément) dans le profilé de cadre en aluminium des boîtes de tirage.

Cassette ajustable avec tubulure, à 3 passages. Il est possible d'installer 3 plaques de recouvrement APMT5. Pour le montage de 3 supports universels UT4 pour 9 appareillages individuels avec bague-support/griffe de fixation ou 12 appareillages module 45



A2 Acier inoxydable

Données de base

Référence	7409378
Type	RKFNUZD3 9VS20
Désignation 1	Cassette carrée
Désignation 2	avec sortie tubulaire
Fabricant	OBO
Dimension	243x243mm
Matériau	acier inoxydable 1.4301
Unité d'emballage minimale	1
Unité de quantité	pc
Poids	346 kg
Unité de poids	kg/100 pc

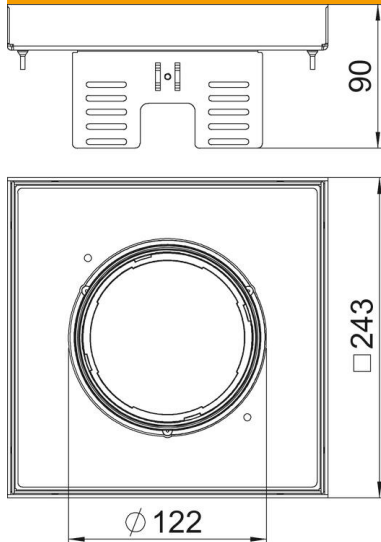
Fiche technique

Cassette réglable en hauteur pour tube, RKFNUZD3, acier inoxydable

Référence: 7409378



Dimensions



Longueur	243 mm
Largeur	243 mm
Hauteur	90 mm
Dimension h	90 mm

Caractéristiques techniques

Nombre d'appareillages montables	12
Nombre des sorties de câble	1
Modèle	carré
Modèle Sortie de câble	Tube escamotable
Entretien du sol	humide
Découplable	oui
Hauteur de plancher min.	90 mm
convient pour montage dans des faux-planchers	oui
Convient pour montage dans plancher technique	oui
Convient pour boîtes de sol	250/350
Support d'appareillage pour le logement de paniers appareillage	non
Longueur cote de montage	244 mm
Dimension nominale pour boîtier d'appareillages	9
Indice de protection (IP) en utilisation	IP20
Indice de protection (IP) hors utilisation	IP40
Indice de protection code IK	IK10
Modèle pour charges lourdes	non
Type du système d'encastrement	UT4
Charge verticale, grande surface	jusqu'à 5 000 N
Homologations	NF
Épaisseur du revêtement de sol	20 mm