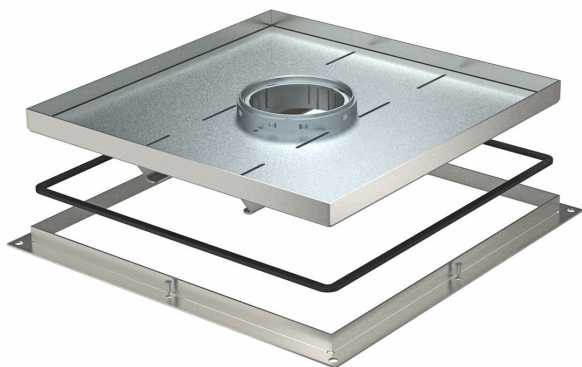


Fiche technique

Cassette à cadre pour charges lourdes pour tube, RKFSL,
taille nominale 350-3,
Référence: 7409550



Cassette à cadre pour charges lourdes pour tube pour le montage d'appareillages dans la boîte de tirage UZD350-3 dans des planchers nettoyés à l'eau ou à sec en intérieur. Classe de charge 2 jusqu'à 20 kN.



A2 Acier inoxydable

Données de base

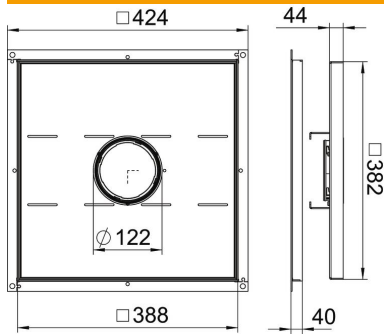
Référence	7409550
Type	RKF2 SL2 V3 40
Désignation 1	Cassette cadre charges lourdes
Désignation 2	avec sortie tubulaire
Fabricant	OBO
Dimension	383x383x40
Matériau	acier inoxydable 1.4301
Unité d'emballage minimale	1
Unité de quantité	pc
Poids	1398 kg
Unité de poids	kg/100 pc

Fiche technique

Cassette à cadre pour charges lourdes pour tube, RKFSL,
taille nominale 350-3,
Référence: 7409550



Dimensions



Cote A	424 mm
Cote B	388 mm
Cote C	382 mm
Dimension h	40 mm

Caractéristiques techniques

Modèle Sortie de câble	Tube escamotable
convient pour montage dans des faux-planchers	oui
Convient pour montage dans plancher technique	oui
Convient pour	Mise en place de boîtiers de sol
Convient pour boîtes de sol	350
Longueur cote de montage	390 mm
Indice de protection (IP) en utilisation	IP20
Indice de protection (IP) hors utilisation	IP44
Indice de protection code IK	IK10
Modèle pour charges lourdes	oui
Classe pour charges lourdes	20 kN (OBO SL2)
Épaisseur du revêtement de sol	34 mm