

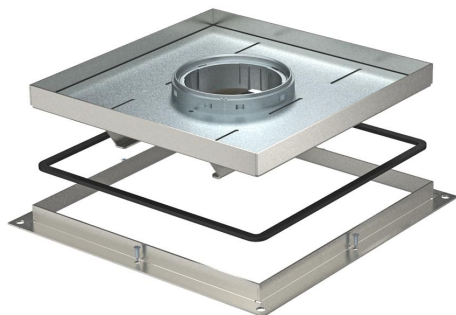
Technische fiche

Framecassette voor zware belastingen voor tubus, RKFSL,
nominale grootte 250-3, belastingsklasse 2

Artikelnummer: 7409524



Framecassette voor zware belastingen, voor tubus, voor de inbouw in de UZD250-3 in droog of nat onderhouden vloeren in binnenopstelling. Belastingsklasse 2 tot 20 kN.



A2 Roestvast staal

Stamgegevens

Artikelnummer	7409524
Type	RKF2 SL2 V2 25
Omschrijving 1	Raamcassette zware belasting
Omschrijving 2	voor tubus
Fabrikant	OBO
Dimensie	283x283x25
Materiaal	Roestvast staal 1.4301
Kleinste verkoop-eenheid	1
Eenheid van hoeveelheid	Stuk
Gewicht	719 kg
Eenheid gewicht	kg/100 paar

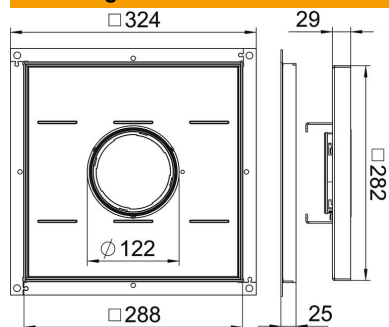
Technische fiche

Framecassette voor zware belastingen voor tubus, RKFSL,
nominale grootte 250-3, belastingsklasse 2

Artikelnummer: 7409524



Afmetingen



Maat A	324 mm
Maat B	288 mm
Maat C	282 mm
Afm. h	25 mm

Technische gegevens

Uitvoering leidinguitlaat	Tubus
Geschikt voor inbouw in dubbele vloer	ja
Geschikt voor inbouw in holle vloer	ja
Geschikt voor	Constructie van vloerdoos
Geschikt voor vloerdoos	250
Lengte inbouwmaat	290 mm
Beschermingsgraad (IP) in gebruikte situatie	IP20
Beschermingsgraad (IP) in niet gebruikte situatie	IP44
Beschermingsgraad IK-code	IK10
Heavy-duty uitvoering	ja
Heavy-duty klasse	20 kN (OBO SL2)
Dikte vloerbedekking	19 mm