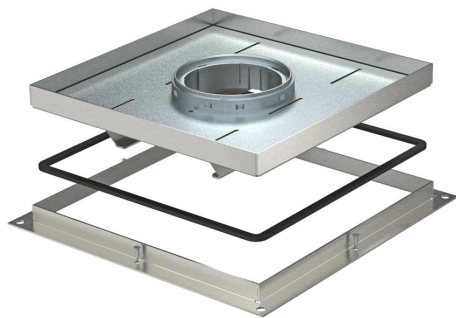


Fiche technique

Cassette à cadre pour charges lourdes pour tube, RKFSL,
taille nominale 250-3,
Référence: 7409490



Cassette à cadre pour charges lourdes pour tube pour le montage d'appareillages dans la boîte de tirage UZD250-3 dans des planchers nettoyés à l'eau ou à sec en intérieur. Classe de charge 1 jusqu'à 10 kN.



A2 Acier inoxydable

Données de base

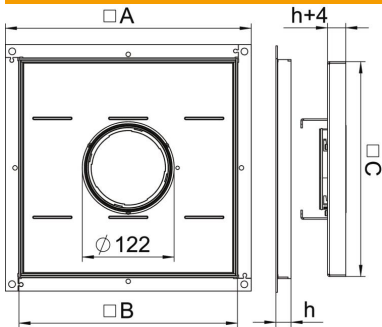
Référence	7409490
Type	RKF2 SL1 V2 40
Désignation 1	Cassette cadre charges lourdes
Désignation 2	avec sortie tubulaire
Fabricant	OBO
Dimension	283x283x40
Matériau	acier inoxydable 1.4301
Unité d'emballage minimale	1
Unité de quantité	pc
Poids	559 kg
Unité de poids	kg/100 pc

Fiche technique

Cassette à cadre pour charges lourdes pour tube, RKFSL,
taille nominale 250-3,
Référence: 7409490



Dimensions



Cote A	324 mm
Cote B	288 mm
Cote C	282 mm
Dimension h	40 mm

Caractéristiques techniques

Modèle Sortie de câble	Tube escamotable
convient pour montage dans des faux-planchers	oui
Convient pour montage dans plancher technique	oui
Convient pour	Mise en place de boîtiers de sol
Modèle pour charges lourdes	oui
Classe pour charges lourdes	10 kN (OBO SL1)
Épaisseur du revêtement de sol	38 mm