

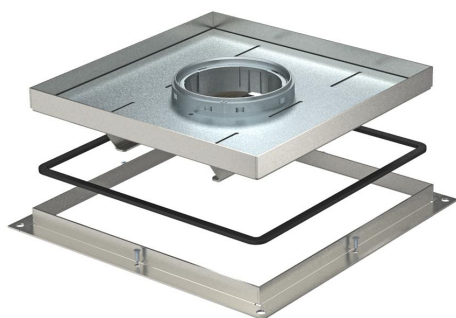
Technische fiche

Raamcassette voor zware belastingen voor tubus, RKFSL,
nominale grootte 250-3

Artikelnummer: 7409486



Framecassette voor zware belastingen, voor tubus, voor de inbouw in de UZD250-3 in droog of nat onderhouden vloeren in binnenopstelling. Belastingsklasse 1 tot 10 kN.



A2 Roestvast staal

Stamgegevens

Artikelnummer	7409486
Type	RKF2 SL1 V2 30
Omschrijving 1	Raamcassette zware belasting
Omschrijving 2	voor tubus
Fabrikant	OBO
Dimensie	283x283x30
Materiaal	Roestvast staal 1.4301
Kleinste verkoop-eenheid	1
Eenheid van hoeveelheid	Stuk
Gewicht	526 kg
Eenheid gewicht	kg/100 paar

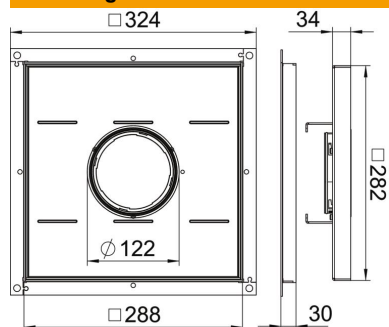
Technische fiche

Raamcassette voor zware belastingen voor tubus, RKFSL,
nominale grootte 250-3

Artikelnummer: 7409486



Afmetingen



Maat A	324 mm
Maat B	288 mm
Maat C	282 mm
Afm. h	30 mm

Technische gegevens

Uitvoering leidinguitlaat	Tubus
Geschikt voor inbouw in dubbele vloer	ja
Geschikt voor inbouw in holle vloer	ja
Geschikt voor	Constructie van vloerdoos
Geschikt voor vloerdoos	250
Lengte inbouwmaat	290 mm
Heavy-duty uitvoering	ja
Heavy-duty klasse	10 kN (OBO SL1)
Dikte vloerbedekking	28 mm