

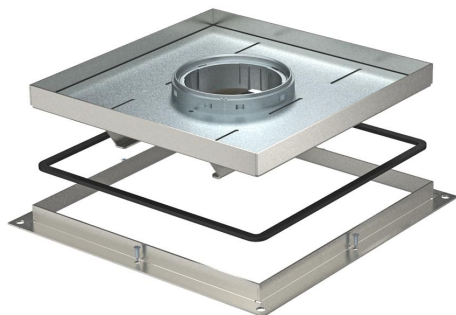
Technische fiche

Raamcassette voor zware belastingen voor tubus, RKFSL,
nominale grootte 250-3

Artikelnummer: 7409482



Framecassette voor zware belastingen, voor tubus, voor de inbouw in de UZD250-3 in droog of nat onderhouden vloeren in binnenopstelling. Belastingsklasse 1 tot 10 kN.



A2 Roestvast staal

Stamgegevens

Artikelnummer	7409482
Type	RKF2 SL1 V2 20
Omschrijving 1	Raamcassette zware belasting
Omschrijving 2	voor tubus
Fabrikant	OBO
Dimensie	283x283x20
Materiaal	Roestvast staal 1.4301
Kleinste verkoop-eenheid	1
Eenheid van hoeveelheid	Stuk
Gewicht	489 kg
Eenheid gewicht	kg/100 paar

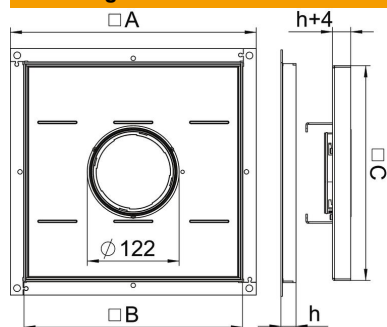
Technische fiche

Raamcassette voor zware belastingen voor tubus, RKFSL,
nominale grootte 250-3

Artikelnummer: 7409482



Afmetingen



Maat A	324 mm
Maat B	288 mm
Maat C	282 mm
Afm. h	20 mm

Technische gegevens

Uitvoering leidinguitlaat	Tubus
Geschikt voor inbouw in dubbele vloer	ja
Geschikt voor inbouw in holle vloer	ja
Geschikt voor	Constructie van vloerdoos
Heavy-duty uitvoering	ja
Heavy-duty klasse	10 kN (OBO SL1)
Dikte vloerbedekking	18 mm