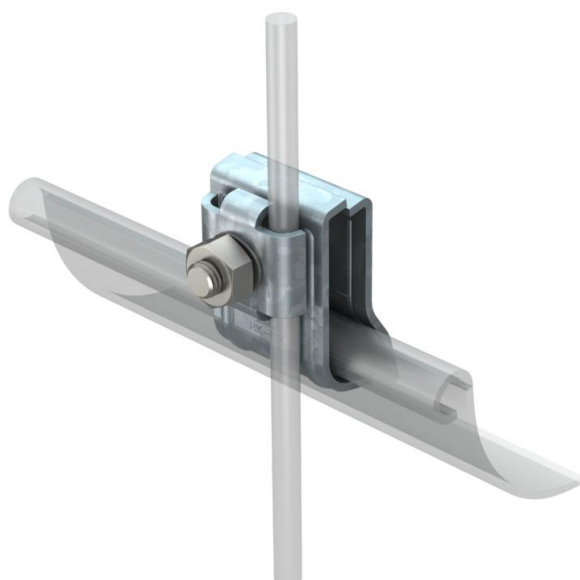


Technisch specificatieblad

Dakgootklem RK-FIX FT

Artikelnummer: 5316450



- Voor max. 2 ronde geleiders Rd 6 en Rd 8
- Passend op alle kraaldikten (15-25 mm)
- Met 1 platkopschroef M10 x 45
- Met veer voor voormontage op de regengoot
- Klemlichaam en legger van staal vuurverzinkt
- Schroef, moer en veer van roestvast staal (V2A)
- Voldoet aan de eisen conform VDE 0185-561-1 (NEN-EN-IEC 62561-1)

St Staal

FT thermisch verzinkt

Stamgegevens

| | |
|--------------------------|--------------------|
| Artikelnummer | 5316450 |
| Type | RK-FIX |
| Omschrijving 1 | Gootklem met veer |
| Fabrikant | OBO |
| Dimensie | 2x8mm |
| Materiaal | Staal |
| Oppervlak | thermisch verzinkt |
| Oppervlaktenorm | DIN EN ISO 1461 |
| Kleinste verkoop-eenheid | 25 |
| Eenheid van hoeveelheid | Stuk |
| Gewicht | 19,1 kg |
| Eenheid gewicht | kg/100 st. |

Technische gegevens

| | |
|----------------------------|-------------|
| Type bevestigingsbout | Zeskantbout |
| Type verbinder | Dakgootklem |
| Bliksemstroombestendigheid | H/100 kA |
| Passing | 2 x Rd 8 mm |
| Klembereik max. | 25 mm |
| Klembereik min. | 15 mm |