

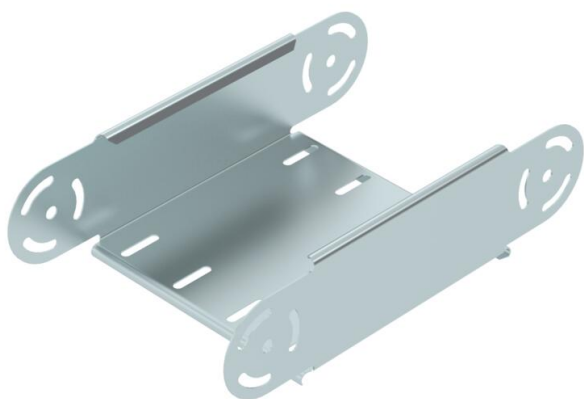
# Fiche technique

## Élément de coude articulé, vertical 85 FS

Référence: 7005482



Élément de coude articulé, vertical, pour tous types de chemins de câbles d'une hauteur d'aile de 85 mm.  
Les raccords articulés RGV 85 doivent être commandés séparément.



**St** acier

**FS** galvanisé sendzimir

### Données sources

Référence	7005482
Type	RGBEV 820 FS
Désignation 1	Élément de coude articulé
Désignation 2	vertical
Fabricant	OBO
Dimension	85x200
Matériau	acier
Surface	galvanisé sendzimir
Norme de surface	DIN EN 10346
Unité d'emballage minimale	1
Unité de mesure	Pièces
Poids	91,9 kg
Unité de poids	kg/100 paires

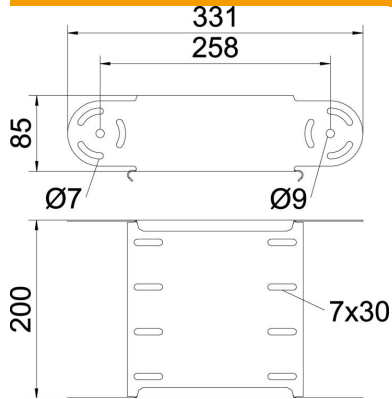
# Fiche technique

## Élément de coude articulé, vertical 85 FS



Référence: 7005482

### Dimensions



Largeur	200 mm
Largeur	8 dans
Hauteur	85 mm
Hauteur	3 dans
Épaisseur de tôle	1 mm
Cote B	200 mm

### Caractéristiques techniques

Courbure (angle)	réglable
Version du connecteur	sans raccord
Forme de construction	Élément de coude articulé
Maintien en fonction	non
Perforation de montage dans le fond	non
Schéma de perçage NATO	non
Changement de direction	vertical concave / convexe
Acier inoxydable, décapé	non
Perforation latérale	non
Modèle longue portée	non
Type de raccord du système de chemin de câble	vissé