

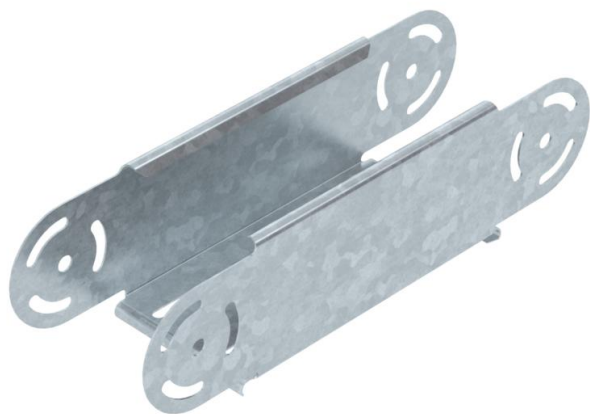
Fiche technique

Élément de coude articulé, vertical 85 FT

Référence: 7076096



Élément de coude articulé, vertical, pour tous types de chemins de câbles d'une hauteur d'aile de 85 mm.
Les raccords articulés RGV 85 doivent être commandés séparément.



CE

St acier

FT galvanisé à chaud par trempage

Données sources

Référence	7076096
Type	RGBEV 810 FT
Désignation 1	Élément de coude articulé
Désignation 2	vertical
Fabricant	OBO
Dimension	85x100
Matériau	acier
Surface	galvanisé à chaud par trempage
Norme de surface	DIN EN ISO 1461
Unité d'emballage minimale	1
Unité de mesure	Pièces
Poids	76,7 kg
Unité de poids	kg/100 paires

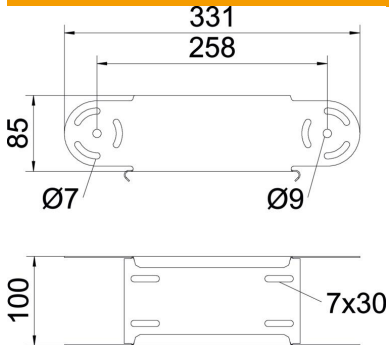
Fiche technique

Élément de coude articulé, vertical 85 FT



Référence: 7076096

Dimensions



Largeur	100 mm
Largeur	4 dans
Hauteur	85 mm
Hauteur	3 dans
Épaisseur de tôle	1 mm
Cote B	100 mm

Caractéristiques techniques

Courbure (angle)	réglable
Version du connecteur	sans raccord
Forme de construction	Élément de coude articulé
Maintien en fonction	non
Perforation de montage dans le fond	non
Schéma de perçage NATO	non
Changement de direction	vertical concave / convexe
Acier inoxydable, décapé	non
Perforation latérale	non
Modèle longue portée	non
Type de raccord du système de chemin de câble	vissé