

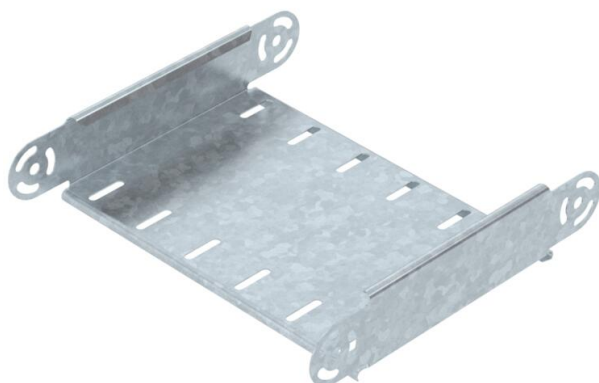
# Fiche technique

## Élément de coude articulé, vertical 60 FT

Référence: 7075308



Élément de coude articulé, vertical, pour tous types de chemins de câbles d'une hauteur d'aile de 60 mm.  
Les éclisses articulées RGV 60 doivent être commandées séparément.  
Les RGV 60 et vis à tête hexagonale SKS 8x16 doivent être commandés séparément.



CE

**St** acier

**FT** galvanisé à chaud par trempage

### Données sources

Référence	7075308
Type	RGBEV 630 FT
Désignation 1	Élément de coude articulé
Désignation 2	vertical
Fabricant	OBO
Dimension	60x300
Matériau	acier
Surface	galvanisé à chaud par trempage
Norme de surface	DIN EN ISO 1461
Unité d'emballage minimale	1
Unité de mesure	Pièces
Poids	87,6 kg
Unité de poids	kg/100 paires

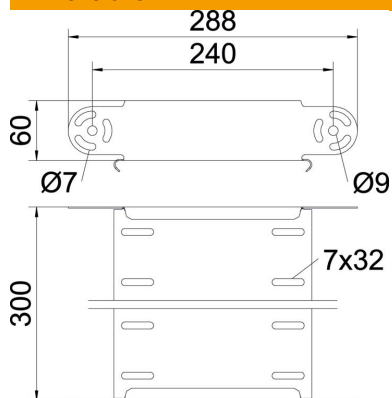
# Fiche technique

## Élément de coude articulé, vertical 60 FT



Référence: 7075308

### Dimensions



Largeur	300 mm
Largeur	12 dans
Hauteur	60 mm
Hauteur	2 dans
Épaisseur de tôle	1 mm
Cote B	300 mm

### Caractéristiques techniques

Courbure (angle)	réglable
Version du connecteur	sans raccord
Forme de construction	Élément de coude articulé
Maintien en fonction	non
Perforation de montage dans le fond	non
Schéma de perçage NATO	non
Changement de direction	vertical concave / convexe
Acier inoxydable, décapé	non
Perforation latérale	non
Modèle longue portée	non
Type de raccord du système de chemin de câble	vissé