

Technische fiche

Scharnierbochtelement, verticaal 60 FS

Artikelnummer: 7005369



Scharnierbochtelement, verticaal, voor alle types kabelgoten met een zijhoogte van 60 mm.

Scharnierverbinders RGV 60 moeten afzonderlijk besteld worden.
RGV 60 en zeskantbouten SKS 8x16 moeten apart besteld worden.



St Staal

FS sendzimir verzinkt

Stamgegevens

| | |
|--------------------------|-----------------------|
| Artikelnummer | 7005369 |
| Type | RGBEV 630 FS |
| Omschrijving 1 | Scharnierbochtelement |
| Omschrijving 2 | verticaal |
| Fabrikant | OBO |
| Dimensie | 60x300 |
| Materiaal | staal |
| Oppervlak | bandverzinkt |
| Oppervlaktenorm | DIN EN 10346 |
| Kleinste verkoop-eenheid | 1 |
| Eenheid van hoeveelheid | Stuk |
| Gewicht | 80,4 kg |
| Eenheid gewicht | kg/100 paar |

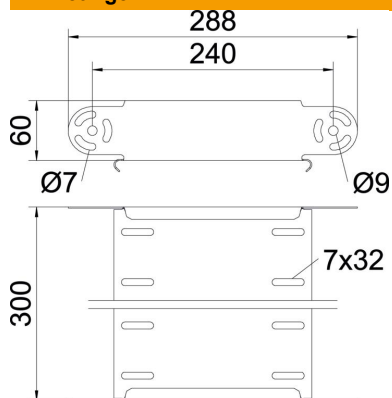
Technische fiche

Scharnierbochtelement, verticaal 60 FS

Artikelnummer: 7005369



Afmetingen



| | |
|------------|--------|
| Breedte | 300 mm |
| Breedte | 12 in |
| Hoogte | 60 mm |
| Hoogte | 2 in |
| Plaatdikte | 1 mm |
| Maat B | 300 mm |

Technische gegevens

| | |
|----------------------------------|---------------------------|
| Afbuiging (hoek) | Verstelbaar |
| Uitvoering verbinder | zonder verbinder |
| Uitvoering | Scharnierbochtelement |
| Functiebehoud | ja |
| Montagegat in bodem | nee |
| NATO Gat patroon | nee |
| Richtingsverandering | verticaal stijgend/dalend |
| Roestvast staal, gebeitst | nee |
| Zijperforatie | nee |
| Verspanuitvoering | nee |
| Type verbinder kabeldraagsysteem | geschroefd |