

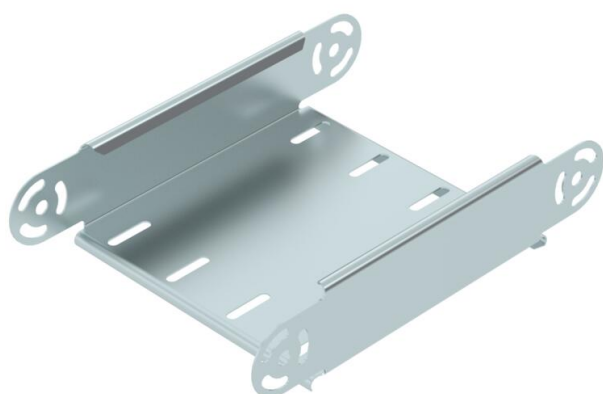
Fiche technique

Élément de coude articulé, vertical 60 FS

Référence: 7005342



Élément de coude articulé, vertical, pour tous types de chemins de câbles d'une hauteur d'aile de 60 mm.
Les éclisses articulées RGV 60 doivent être commandées séparément.
Les RGV 60 et vis à tête hexagonale SKS 8x16 doivent être commandés séparément.



CE

St acier

FS galvanisé sendzimir

Données sources

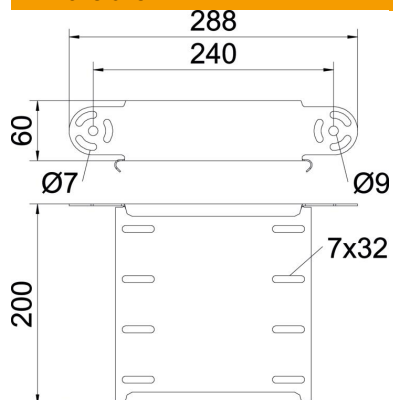
Référence	7005342
Type	RGBEV 620 FS
Désignation 1	Élément de coude articulé
Désignation 2	vertical
Fabricant	OBO
Dimension	60x200
Matériau	acier
Surface	galvanisé sendzimir
Norme de surface	DIN EN 10346
Unité d'emballage minimale	1
Unité de mesure	Pièces
Poids	63,6 kg
Unité de poids	kg/100 paires

Fiche technique

Élément de coude articulé, vertical 60 FS

Référence: 7005342

Dimensions



Largeur	200 mm
Largeur	8 dans
Hauteur	60 mm
Hauteur	2 dans
Épaisseur de tôle	1 mm
Cote B	200 mm

Caractéristiques techniques

Courbure (angle)	réglable
Version du connecteur	sans raccord
Forme de construction	Élément de coude articulé
Maintien en fonction	oui
Perforation de montage dans le fond	non
Schéma de perçage NATO	non
Changement de direction	vertical concave / convexe
Acier inoxydable, décapé	non
Perforation latérale	non
Modèle longue portée	non
Type de raccord du système de chemin de câble	vissé