

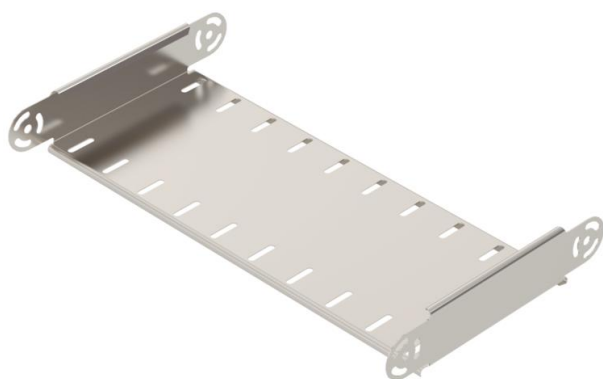
Fiche technique

Adjustable bend element, vertical 60 A2

Référence: 7075659



Élément de coude articulé, vertical, pour tous types de chemins de câbles d'une hauteur d'aile de 60 mm.
Les éclisses articulées RGV 60 doivent être commandées séparément.
Please order RGV 60 and SKS 8x16 hexagonal bolts separately.



CE

VA Acier inoxydable

2B nu, traité

Données de base

Référence	7075659
Type	RGBEV 650 A2
Désignation 1	Élément de coude articulé
Désignation 2	vertical
Fabricant	OBO
Dimension	60x500
Matériau	acier inoxydable 1.4301
Surface	nu, traité
Norme de surface	
Unité d'emballage minimale	1
Unité de quantité	pc
Poids	136,2 kg
Unité de poids	kg/100 pc

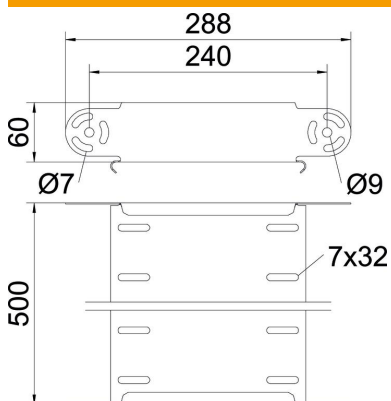
Fiche technique

Adjustable bend element, vertical 60 A2

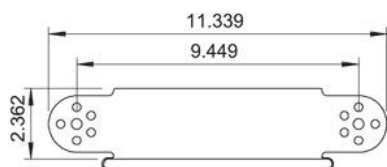
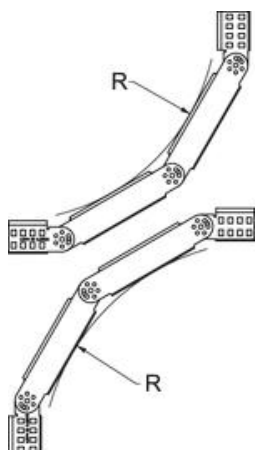
Référence: 7075659



Dimensions



Largeur	500 mm
Hauteur	60 mm
Épaisseur de tôle	1 mm
Cote B (mm)	500 mm



Fiche technique

Adjustable bend element, vertical 60 A2

Référence: 7075659



Caractéristiques techniques

Courbe (angle)	réglable
Version du connecteur	sans raccord
Forme de construction	Élément de coude articulé
Maintien en fonction	non
Perforation de montage dans le fond	non
Schéma de perçage NATO	non
Changement de direction	vertical convexe / concave
Acier inoxydable, teint	non
Perforation latérale	non
Modèle longue portée	non