

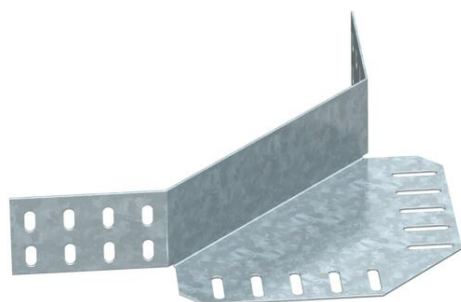
# Fiche technique

## Éclisse d'angle 60 FS

Référence: 6067972



Raccord d'angle pour les chemins de câbles d'une hauteur latérale de 60 mm.  
Les matériels de fixation doivent être commandés séparément.



**St** acier

**FS** galvanisé sendzimir

### Données sources

Référence	6067972
Type	REV 60 FS
Désignation 1	Eclisse d'angle
Désignation 2	pour dalle perforée
Fabricant	OBO
Matériau	acier
Surface	galvanisé sendzimir
Norme de surface	DIN EN 10346
Unité d'emballage minimale	10
Unité de mesure	Pièces
Poids	32 kg
Unité de poids	kg/100 paires

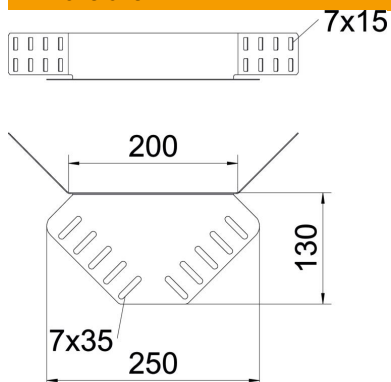
# Fiche technique

## Éclisse d'angle 60 FS

Référence: 6067972



### Dimensions



Dimension	240 x 130
Longueur	240 mm
Largeur	400 mm
Hauteur	55 mm
Hauteur	2 dans
Épaisseur de tôle	1,25 mm

### Caractéristiques techniques

Modèle	Éclisse d'angle
Maintien en fonction	non
Convient pour chemin de câbles en treillis	non
Convient pour échelle à câbles	non
Convient pour chemin de câbles	oui
Convient pour hauteur du système de support de câbles	60 mm
Éclisse articulée horizontale	non
Éclisse articulée verticale	non
Acier inoxydable, décapé	non
Type de raccordement	Éclisse droite
Modèle longue portée	non