

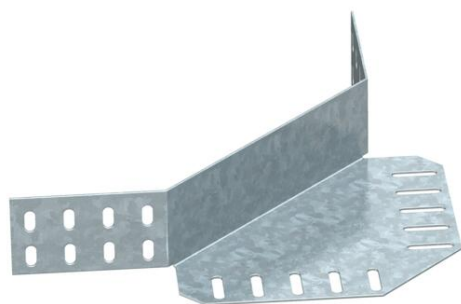
Fiche technique

Éclisse d'angle 60 DD

Référence: 6069410



Raccord d'angle pour les chemins de câbles d'une hauteur latérale de 60 mm.
Les matériels de fixation doivent être commandés séparément.



St acier

DD galvanisé par bande zinc/aluminium, double trempage

Données sources

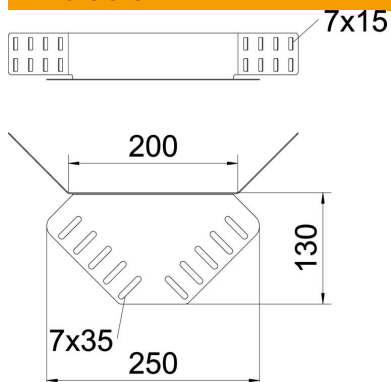
Référence	6069410
Type	REV 60 DD
Désignation 1	Eclisse d'angle
Désignation 2	pour dalle perforée
Fabricant	OBO
Matériau	acier
Surface	galvanisé par bande zinc/aluminium, double trempage
Norme de surface	DIN EN 10346
Unité d'emballage minimale	1
Unité de mesure	Pièces
Poids	32 kg
Unité de poids	kg/100 paires

Fiche technique

Éclisse d'angle 60 DD

Référence: 6069410

Dimensions



Dimension	240 x 130
Longueur	240 mm
Largeur	200 mm
Hauteur	55 mm
Hauteur	2 dans
Épaisseur de tôle	1,25 mm

Caractéristiques techniques

Modèle	Éclisse d'angle
Maintien en fonction	non
Convient pour chemin de câbles en treillis	non
Convient pour échelle à câbles	non
Convient pour chemin de câbles	oui
Convient pour hauteur du système de support de câbles	60 mm
Éclisse articulée horizontale	non
Éclisse articulée verticale	non
Acier inoxydable, décapé	non
Type de raccordement	Éclisse droite
Modèle longue portée	non