

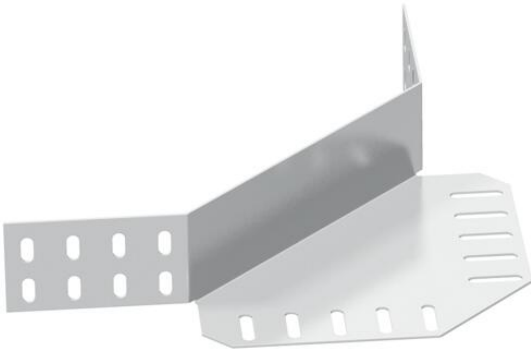
Fiche technique

Raccord d'angle 60 A2

Référence: 6068022



Éclisse d'angle pour les chemins de câbles d'une hauteur d'aile de 60 mm.
Les matériels de fixation doivent être commandés séparément.



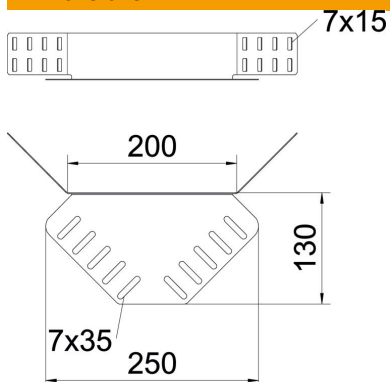
A2 acier inoxydable 1.4301

2B nu, traité

Données de base

Référence	6068022
Type	REV 60 A2
Désignation 1	Eclisse d'angle
Désignation 2	pour dalle perforée
Fabricant	OBO
Matériau	acier inoxydable 1.4301
Surface	nu, traité
Norme de surface	
Unité d'emballage minimale	5
Unité de quantité	pc
Poids	32 kg
Unité de poids	kg/100 pc

Dimensions



Dimensions	240 x 130
Longueur	240 mm
Largeur	400 mm
Hauteur	55 mm
Hauteur	2 in
Épaisseur de tôle	1,25 mm

Fiche technique

Raccord d'angle 60 A2

Référence: 6068022



Caractéristiques techniques

Modèle	Raccord d'angle
Maintien en fonction	non
Convient pour un chemin de câbles en treillis	non
Convient pour une échelle à câbles	non
Convient pour chemin de câbles	oui
Convient pour hauteur du système de support de câbles	60 mm
Raccord articulé horizontal	non
Raccord articulé vertical	non
Acier inoxydable, teint	non
Type de raccordement	Éclisse droite
Modèle longue portée	non