

Technische fiche

Kanaalbovendeeel Rauduo OT40105 met afdichtingslip

Artikelnummer: 6132190



Deksel voor Rauduo plintgoten.
Om op het onderstuk van het kanaalsysteem te klikken. Met afdichtlip ter bescherming tegen vocht en voor het egaliseren van kleine oneffenheden in de wand.



PVC Polyvinylchloride

Stamgegevens

Artikelnummer	6132190
Type	RDL OT40105 cws
Omschrijving 1	Deksel
Omschrijving 2	RAUDUO sokkel. 40x105 DL 9001
Fabrikant	OBO
Kleur	crémewit; RAL 9001
Materiaal	Polyvinylchloride
Kleinste verkoop-eenheid	2
Eenheid van hoeveelheid	Meter
Gewicht	48,842 kg
Eenheid gewicht	kg/100 st.

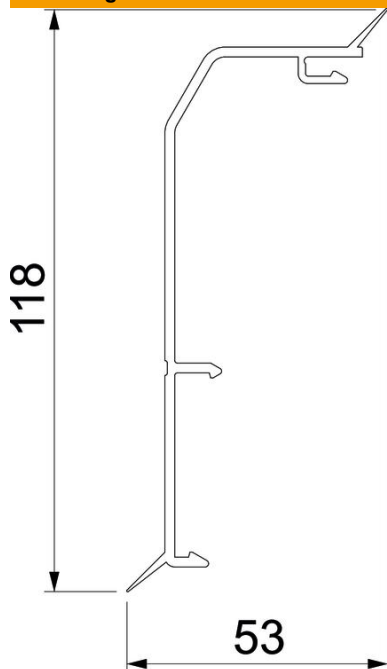
Technische fiche

Kanaalbovendeel Rauduo OT40105 met afdichtingslip

Artikelnummer: 6132190



Afmetingen



Lengte	2.000 mm
Breedte	118 mm
Hoogte	40 mm

Technische gegevens

Decor	zonder
Afdichtlip deksel	Wand/vloer
Halogeenvrij	nee
Met tapijtdeklát	nee
Beschermfolie	nee