

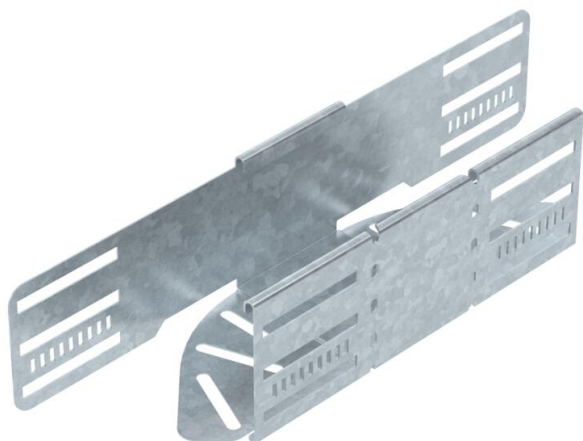
Technisch specificatieblad

Bocht in hoek verstelbaar 85 FT

Artikelnummer: 6037220



In hoek verstelbare bocht voor het maken van een horizontale aftakking, gevormd onderdeel voor klik- en schroefbare kabelgoten zijhoogte 85 mm. Instelbare hoek 0 - 90°. Schroefloze montage met dubbele klemmen of schroefverbinding met lenskopschroeven FRS en combimoeren M6. Toepasbaar binnens- en buitenshuis. Bevestigingsmateriaal moet afzonderlijk worden besteld.



St Staal

FT thermisch verzinkt

Stamgegevens

Artikelnummer	6037220
Type	RB W 810 FT
Omschrijving 1	Verstelbare bocht
Omschrijving 2	horizontaal
Fabrikant	OBO
Dimensie	85x100
Materiaal	Staal
Oppervlak	thermisch verzinkt
Oppervlaktenorm	DIN EN ISO 1461
Kleinste verkoop-eenheid	1
Eenheid van hoeveelheid	Stuk
Gewicht	55,3 kg
Eenheid gewicht	kg/100 st.

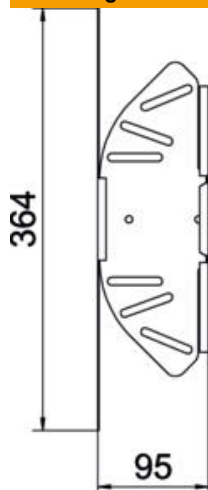
Technisch specificatieblad

Bocht in hoek verstelbaar 85 FT

Artikelnummer: 6037220



Afmetingen



Breedte	100 mm
Hoogte	85 mm
Plaatdikte	1 mm
Maat B	100 mm
Maat L	364 mm
Maat R	50 mm

Technische gegevens

Af buiging (hoek)	verstelbaar
Uitvoering verbinder	geïntegreerde verbinder
Uitvoering	Scharnierbocht_compleet
Functiebehoud	nee
Materiaaldikte bodemplaat	1 mm
Met bovenstuk	nee
Montagegat in bodem	ja
NATO Gat patroon	nee
Richtingsverandering	Horizontaal
Roestvast staal, gebeitst	nee
Zijperforatie	ja
Temperatuurbereik max.	120 °C
Temperatuurbereik min.	-20 °C
Verspanuitvoering	nee
Type verbinder kabeldraagsysteem	geschroefd/geklemd
Geadviseerd aantal schroeven	14 St.
Plaatdikte	1,25 mm