

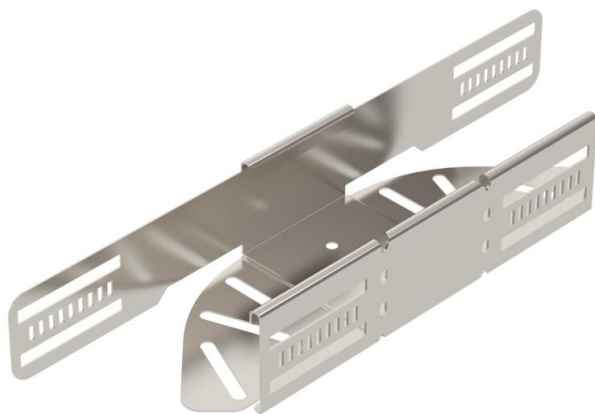
Technisch specificatieblad

Bocht in hoek verstelbaar 60 A2

Artikelnummer: 6037150



In hoek verstelbare bocht voor het maken van een horizontale aftakking, gevormd onderdeel voor klik- en schroefbare kabelgoten zijhoogte 60 mm. Instelbare hoek 0 - 90°. Schroefloze montage met dubbele klemmen of schroefverbinding met lenskopschroeven FRS en combimoeren M6. Toepasbaar binnens- en buitenshuis. Bevestigingsmateriaal moet afzonderlijk worden besteld.



A2 Roestvrij staal 1.4301

2B blank, nabehandeld

Stamgegevens

Artikelnummer	6037150
Type	RB W 610 A2
Omschrijving 1	Verstelbare bocht
Omschrijving 2	horizontaal
Fabrikant	OBO
Dimensie	60x100
Materiaal	Roestvast staal 1.4301
Oppervlak	blank, nabehandeld
Oppervlaktenorm	
Kleinste verkoop-eenheid	1
Eenheid van hoeveelheid	Stuk
Gewicht	40,8 kg
Eenheid gewicht	kg/100 st.

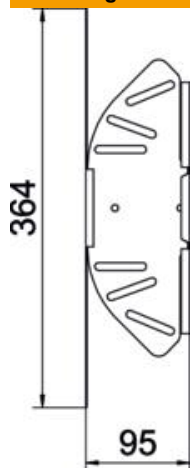
Technisch specificatieblad

Bocht in hoek verstelbaar 60 A2

Artikelnummer: 6037150



Afmetingen



Breedte	100 mm
Hoogte	60 mm
Plaatdikte	1 mm
Maat B	100 mm
Maat L	364 mm
Maat R	50 mm

Technische gegevens

Afbuiging (hoek)	verstelbaar
Uitvoering verbinder	geïntegreerde verbinder
Uitvoering	Scharnierbocht_compleet
Functiebehoud	nee
Materiaaldikte bodemplaat	1 mm
Met bovenstuk	nee
Montagegat in bodem	ja
NATO Gat patroon	nee
Richtingsverandering	Horizontaal
Roestvast staal, gebeitst	nee
Zijperforatie	ja
Temperatuurbereik max.	120 °C
Temperatuurbereik min.	-20 °C
Verspanuitvoering	nee
Type verbinder kabeldraagsysteem	geschroefd/geklemd
Geadviseerd aantal schroeven	10 St.
Plaatdikte	1,25 mm