

Technisch specificatieblad

90°-bocht 85 FS

Artikelnummer: 6036710



90°-bocht voor het maken van een horizontale aftakking, gevormd onderdeel voor klikbare en schroefbare kabelgoten, zijhoogte 85 mm Schroefloze montage met dubbele klemmen of schroefverbinding met lenskopschroeven FRS en combimoeren M6. Voor gebruik binnen. Bevestigingsmateriaal moet afzonderlijk worden besteld.



St Staal

FS sendzimir verzinkt

Stamgegevens

Artikelnummer	6036710
Type	RB 90 860 FS
Omschrijving 1	Bocht 90°
Omschrijving 2	voor kabelgoot horizontaal
Fabrikant	OBO
Dimensie	85x600
Materiaal	Staal
Oppervlak	bandverzinkt
Oppervlaktenorm	DIN EN 10346
Kleinste verkoop-eenheid	1
Eenheid van hoeveelheid	Stuk
Gewicht	456,3 kg
Eenheid gewicht	kg/100 st.

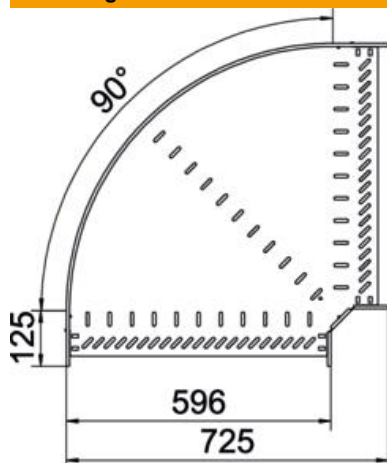
Technisch specificatieblad

90°-bocht 85 FS

Artikelnummer: 6036710



Afmetingen



Breedte	600 mm
Hoogte	85 mm
Plaatdikte	1 mm
Maat B	600 mm
Maat R	50 mm

Technische gegevens

Afbuiging (hoek)	90°
Uitvoering verbinder	geïntegreerde verbinder
Uitvoering	Bocht star
Functiebehoud	nee
Materiaaldikte bodemplaat	1 mm
Met bovenstuk	nee
Montagegat in bodem	ja
NATO Gat patroon	nee
Richtingsverandering	Horizontaal
Roestvast staal, gebeitst	nee
Zijperforatie	ja
Temperatuurbereik max.	120 °C
Temperatuurbereik min.	-20 °C
Verspanuitvoering	nee
Type verbinder kabeldraagsysteem	geschroefd/geklemd
Geadviseerd aantal schroeven	20 St.
Plaatdikte	1,25 mm