

Fiche technique

Coude à 90° 60 FT

Référence: 6036596



Coude à 90° pour créer une dérivation horizontale, pièce de forme pour chemins de câbles encliquetables et vissables d'une hauteur d'aile de 60 mm. Montage sans vis avec bornes doubles ou raccord vissé avec vis à tête bombée FRS et écrous à rondelle sertie M6. Utilisable en intérieur et en extérieur. Le matériel de fixation doit être commandé séparément.



St Acier

FT galvanisé à chaud par trempage

Données de base

Référence	6036596
Type	RB 90 630 FT
Désignation 1	Coude à 90°
Désignation 2	pour CDC horizontal
Fabricant	OBO
Dimension	60x300
Matériau	Acier
Surface	galvanisé à chaud par trempage
Norme de surface	DIN EN ISO 1461
Unité d'emballage minimale	1
Unité de quantité	pc
Poids	154,6 kg
Unité de poids	kg/100 pc

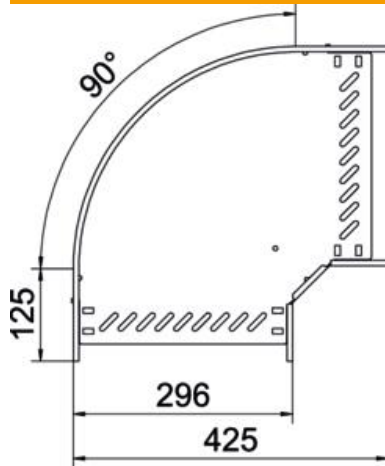
Fiche technique

Coude à 90° 60 FT

Référence: 6036596



Dimensions



Largeur	300 mm
Hauteur	60 mm
Épaisseur de tôle	0,8 mm
Cote B	300 mm
Cote R	50 mm

Caractéristiques techniques

Courbe (angle)	90°
Version du connecteur	raccord intégré
Forme de construction	Coude rigide
Maintien en fonction	oui
Épaisseur de matériau de la tôle de fond	0,8 mm
Avec couvercle	non
Perforation de montage dans le fond	oui
Schéma de perçage NATO	non
Changement de direction	horizontal
Acier inoxydable, teint	non
Perforation latérale	oui
Plage de températures d'utilisation max.	120 °C
Plage de températures d'utilisation min.	-20 °C
Modèle longue portée	non
Type de raccord du système de chemin de câble	vissé(e)/serré(e)
Nombre de vis recommandé	14 St.
Épaisseur de longeron	1,25 mm