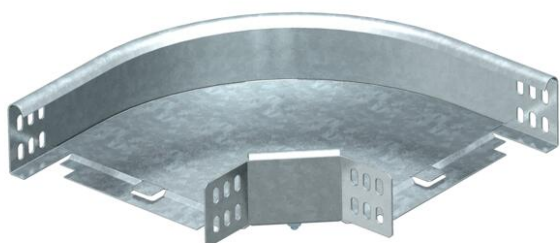


# Fiche technique

Coude à 90° 60 FT

Référence: 7125220



Coude à 90°, horizontal, pour tous types de chemins de câbles d'une hauteur d'aile de 60 mm.  
La pièce préformée est livrée en pièces non assemblées.

Avec matériel de fixation en quantités nécessaires.

La largeur 50 mm est carrée et ne correspond pas à l'illustration.



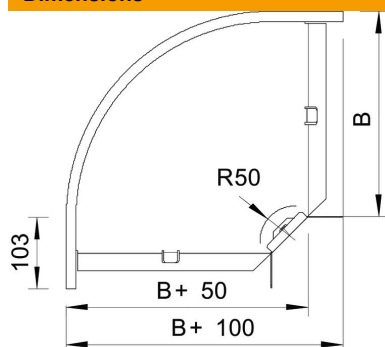
**St** acier

**FT** galvanisé à chaud par trempage

## Données sources

Référence	7125220
Type	RB 90 620 FT
Désignation 1	Coude à 90°
Désignation 2	horizontal, + éclisse coudée
Fabricant	OBO
Dimension	60x200
Matériau	acier
Surface	galvanisé à chaud par trempage
Norme de surface	DIN EN ISO 1461
Unité d'emballage minimale	1
Unité de mesure	Pièces
Poids	119,6 kg
Unité de poids	kg/100 paires

## Dimensions



Largeur	200 mm
Largeur	8 dans
Hauteur	60 mm
Hauteur	2 dans
Cote B	200 mm
Cote R	50 mm

# Fiche technique

Coude à 90° 60 FT

Référence: 7125220



## Caractéristiques techniques

Courbure (angle)	90°
Version du connecteur	raccord fourni
Forme de construction	Coude rigide
Maintien en fonction	oui
Perforation de montage dans le fond	non
Schéma de perçage NATO	non
Changement de direction	horizontal
Acier inoxydable, décapé	non
Perforation latérale	non
Modèle longue portée	non
Type de raccord du système de chemin de câble	vissé